

## 可抽取式/浸入式/插入式 - pH/ORP 传感器

- **SILCORE™<sup>2</sup> 三重密封技术** - 提高传感器在高温工况下的使用寿命;
- **工作压力高** - 三种型号传感器, 在 100°C (212°F) 条件下, 最大工作压力为: 150psig (1136KPa 绝压);
- **最少的传感器维护量** - 专利设计的 TUpH 参比电极<sup>1</sup>, 确保探头即使是被污物覆盖住了, 也能感测到稳定的 pH 值信号;
- **最优的传感器通用性** - 提供多种安装方式, 可以与罗斯蒙特公司的所有水质分析仪、及其它生产厂家的水质分析仪配合使用;
- **经过现场证实的 ACCUGLASS™<sup>2</sup> 技术** - 专利的 pH 玻璃电极的玻璃成分, 使玻璃的破裂因素减至最小, 从而增强传感器的性能, 延长探头的寿命;
- **最长的探头寿命** - 由于采用两级螺旋结构的参比电极路径设计<sup>3</sup>, 故使探头的寿命延长, 该设计可以阻止参比电极中毒。

**396 型** 大型的、带自清洗选择装置的平面端面或半球状端面的玻璃电极, 探头本体为不锈钢, 用 EPDM 完全密封, 从而消除了过程的干扰。

**396P 型** 坚固的、螺纹连接的聚丙烯探头, 可以最好地防止化学腐蚀, 其完全密封的结构消除了过程的干扰。

**396R 型** 钛材质的、可抽取式的探头, 插入深度可达 27 英寸。探头在带压的情况下, 可以方便地抽出而不必使生产停下来 (球阀在订货时要分别采购)。



注：1. 受美国专利号 5,152,882 的保护, 其它国家专利权还未定。  
 2. SCICORE、ACCUGLASS 和 TUpH 都是罗斯蒙特分析仪器公司的商标。  
 3. 受美国专利号 6,054,031 的保护, 其它国家专利权还未定。

### 性能和应用

**TUpH 大面积液接参比电极使传感器的维护工作降至最低**：参比电极液体接界的作用是提供参比电极与液体采样之间的电气连接。参比电极要维持恒定的参比电位, 且该电位不受被测溶液 pH 值的影响。TUpH 参比电极的液体接界以整体塑料环结构包裹着 pH 玻璃电极, 由于其可以抵制由于 pH 信号漂移产生的堵塞, 所以, 确保传感器即使是用在非常污浊的应用, 也能保持稳定的参比电位。大面积液接参比电极由进行离子交换的参比路径构成, 其可以防止大颗粒物的堵塞, 从而保证传感器即使表面被污物覆盖, 也能连续送出稳定的 pH 信号。TUpH 参比电极液体接界技术经实践考证, 确实维护工作量最低。

**TUpH 螺旋结构参比电极路径设计可以阻止参比电极离子中毒：**离子通过参比路径扩散，电荷便传至参比元件，因此，应尽量保护参比元件免受有毒离子的污染，如：硫、汞、氰化物和氨，否则，测量的 pH 信号将产生漂移。TUpH 传感器螺旋结构长路径参比电极设计可以有效地阻止或减缓参比元件被污染的速度，从而延长传感器的使用寿命。

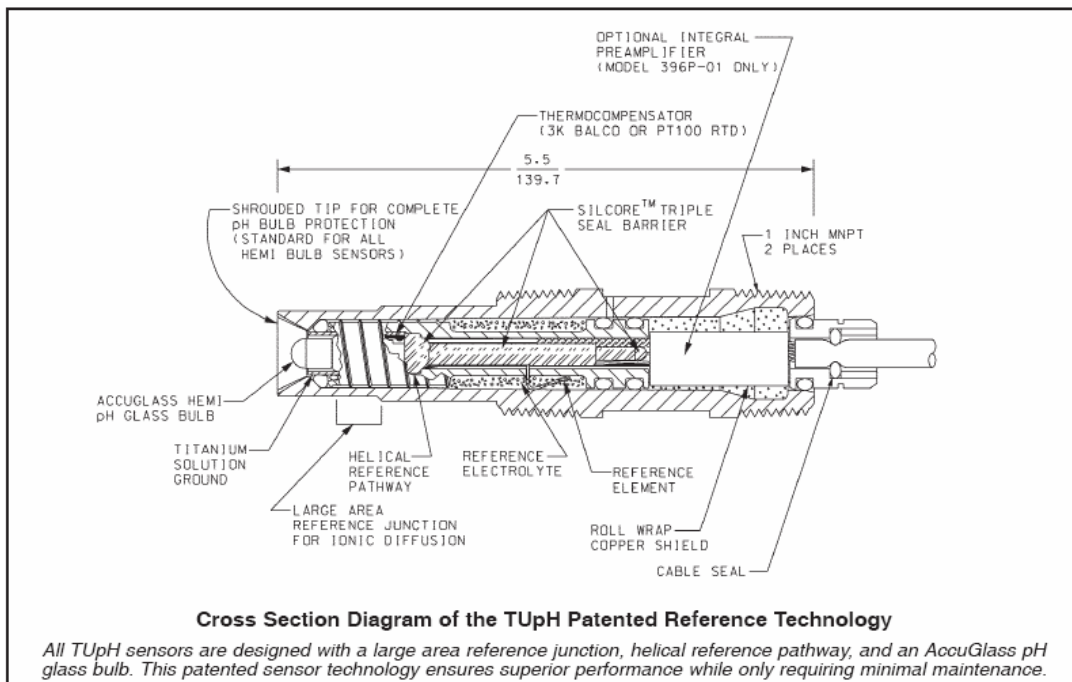
**所有型号的 TUpH 传感器均采用新的 SILCORE 抗污染技术：**三重密封技术阻止水分或杂质污染传感器参比电极的金属铅丝受污染，由此降低了污染对 pH 测量的损害，延长了传感器的使用寿命，特别是在高温工况下。此外，SILCORE 技术还有助于提高传感器抗振动和抗冲击能力，降低传感器在运输过程中的损坏度。

**专利的 ACCUGLASS™技术使 pH 玻璃电极的玻璃成分超越当今的工业标准：**TUpH 传感器中所使用的 ACCUGLASS 玻璃是公司多年来对玻璃成分的研究成果，其被证实可以延长传感器的使用寿命。与当今市场上其它传感器的玻璃不同，该玻璃可以抗破裂，特别是在高温工况下，而且，在高 pH 值的测量应用中，该玻璃成分可以减少由于钠离子存在而产生的测量误差。总之，ACCUGLASS 玻璃成分增强了传感器的性能，使测量更准确，使用寿命更长。

**TUpH 大面积参比电极液体界面、螺旋结构参比电极路径设计和 ACCUGLASS™玻璃成分技术，**使传感器在污浊和含有大量固体污物应用中，表现出卓越的性能，且所需的维护工作量最低。TUpH 传感器是最耐用的产品，还没有其它产品可以超越它的性能。市场上对该传感器需求量的稳步增加表明：TUpH 传感器是目前最好的工业 pH 传感器。

**所有型号的 TUpH 传感器**都可以用在粗糙、污浊、有磨损的应用，如用在石灰浆、污水处理、造纸厂及染料厂，在这些应用中，都有大量的固体悬浮物。不同型号的传感器所使用的材质不同，请根据应用需求选择。

**前置放大器**将高阻抗的 pH 信号转换成稳定的、无噪音的信号，所有 pH 传感器都要配置，前置放大器可以放在远方接线盒或分析仪/变送器内，此时，信号最远可以传输 3 英里。所有 TUpH 传感器都可以与 Rosemount Analytical 的分析仪和其它生产厂家的分析仪配合使用。



**396 传感器**是专门为粗糙、污浊、有磨损的应用而设计的长寿命产品，如用在石灰浆、污水处理、造纸厂及染料厂，在这些应用中，都有大量的固体悬浮物。**396 传感器**是常规的玻璃电极，有平面端面或标准半球状端面两种选择，因而最大限度地满足了用户的应用需要。平面端面传感器适用于有磨损、且易于在传感器上产生附着物和腐蚀的应用，如泥浆。平面端面传感器可以让过程流体作为清洗剂，在其流过传感器的同时，冲洗传感器上的附着物，减少维护。在有磨损的应用中，平面端面传感器还可以将由硅及其它颗粒物对传感器造成的凹痕减至最小，从而延长传感器的寿命。半球状端面传感器也是通常使用的理想产品，其测量精度高，检测范围宽。**396 传感器**是不锈钢本体，带 EPDM 密封，其简化方便的设计结构不需要填充电解液，或者更换元器件。传感器玻璃电极的下端球膜较大，从而提高传感器抗高温和抗老化能力，延长传感器的寿命。**396 传感器**不内置前置放大器，放大器要放在远方接线盒或者分析变送器内。该传感器可以与罗斯蒙特分析仪器公司的所有水质分析仪和其它生产厂家的水质分析仪配合使用。



**396P 传感器**是专门为粗糙、污浊的应用而设计的长寿命产品，如用在酸性污水处理和洗涤塔。在这些应用中，要求传感器高性能、低维护、可方便安装。**396P 传感器**有两种结构形式。一种是标准的密封电极，这种结构 pH 玻璃电极完全嵌入在参比电极内，适用于有磨损或者粗糙的应用；另一种是可以选择的、带凹槽的电极，这种结构的 pH 电极，部分暴露于被测液体中，其适用于粘稠的、或者低流量的应用。**396P 传感器**具有钛液接地电极，是环形设计结构。钛液接地电极可以提供先进的传感器诊断功能，因此，在该传感器与 54epH/ORP、1054B pH/ORP 分析仪及 5081pH/ORP 分析变送器配合用时，可以有预防性维护提示信息。此外，396P 传感器也可以与罗斯蒙特分析仪器公司不带自诊断功能的产品及其它公司的产品配合使用。**396P 传感器**是聚丙烯本体，带 EPDM 密封，这种设计使传感器耐用，抗化学腐蚀。完全密封的设计消除了和其它传统 pH/ORP 传感器设计中，出现的渗漏或者高湿的问题，而简化方便的结构，则即不需要填充电解液（KCL），也不需要大量的维护诊断工作。**396P 传感器**可以选择内置前置放大器，其可以将高阻抗的 pH 值或氧化还原电位的毫伏信号，转换成稳定的、无噪音的信号，并且，最远可以传输 3 英里。

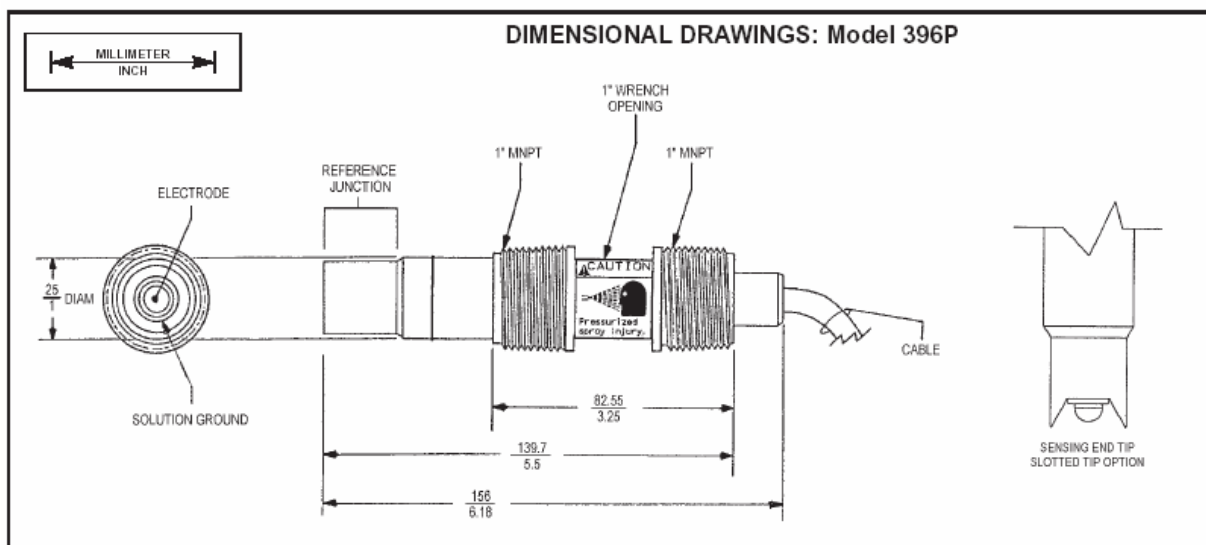
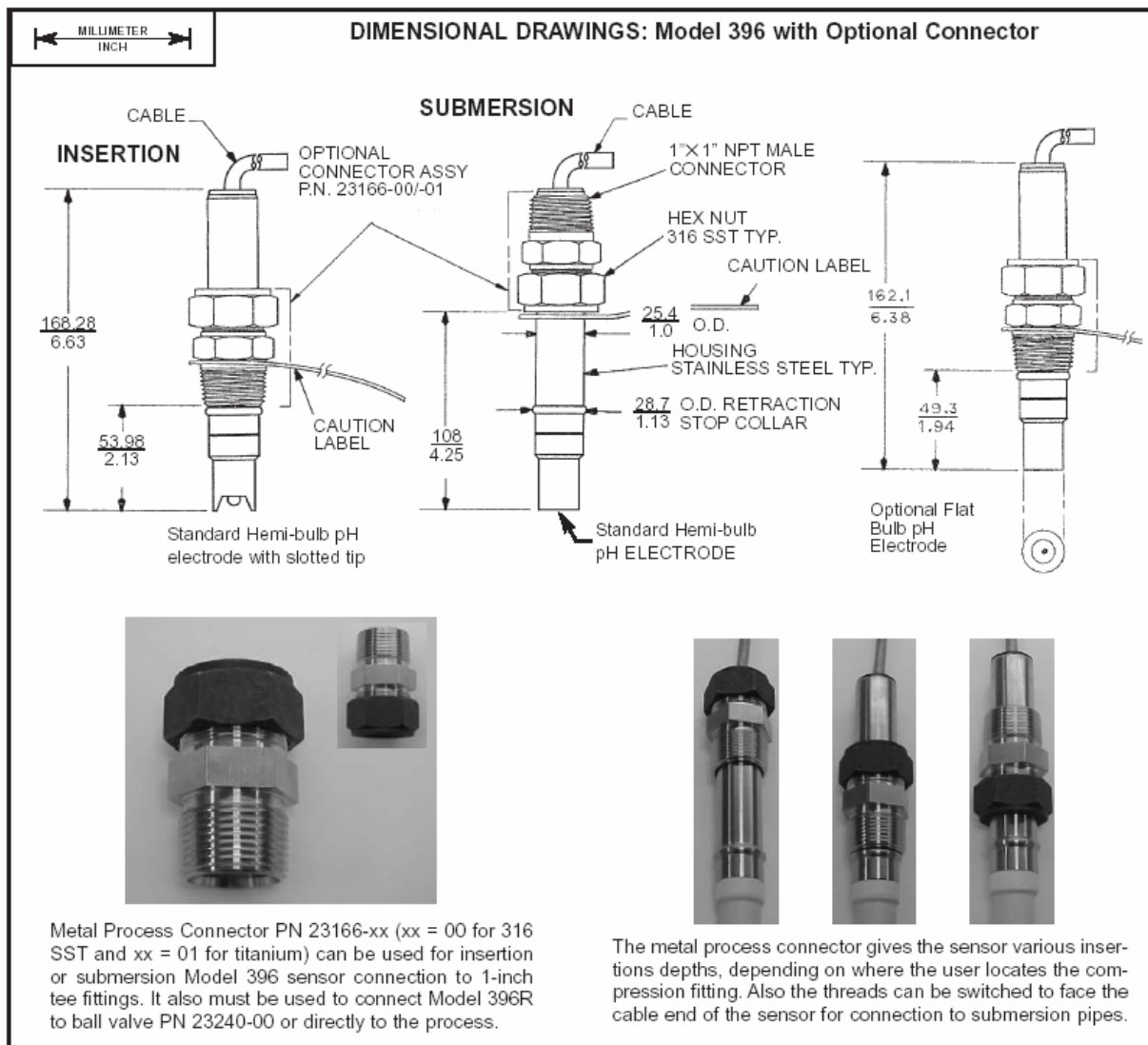


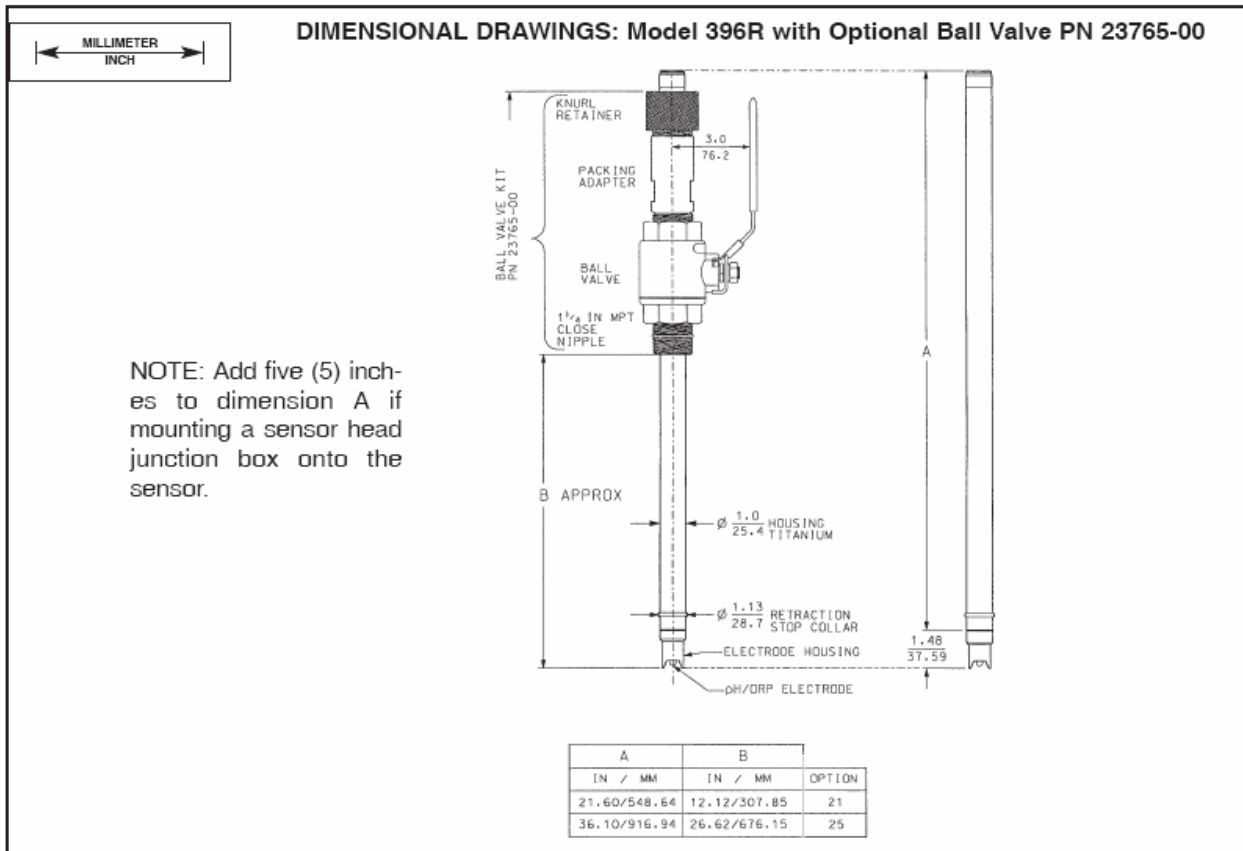
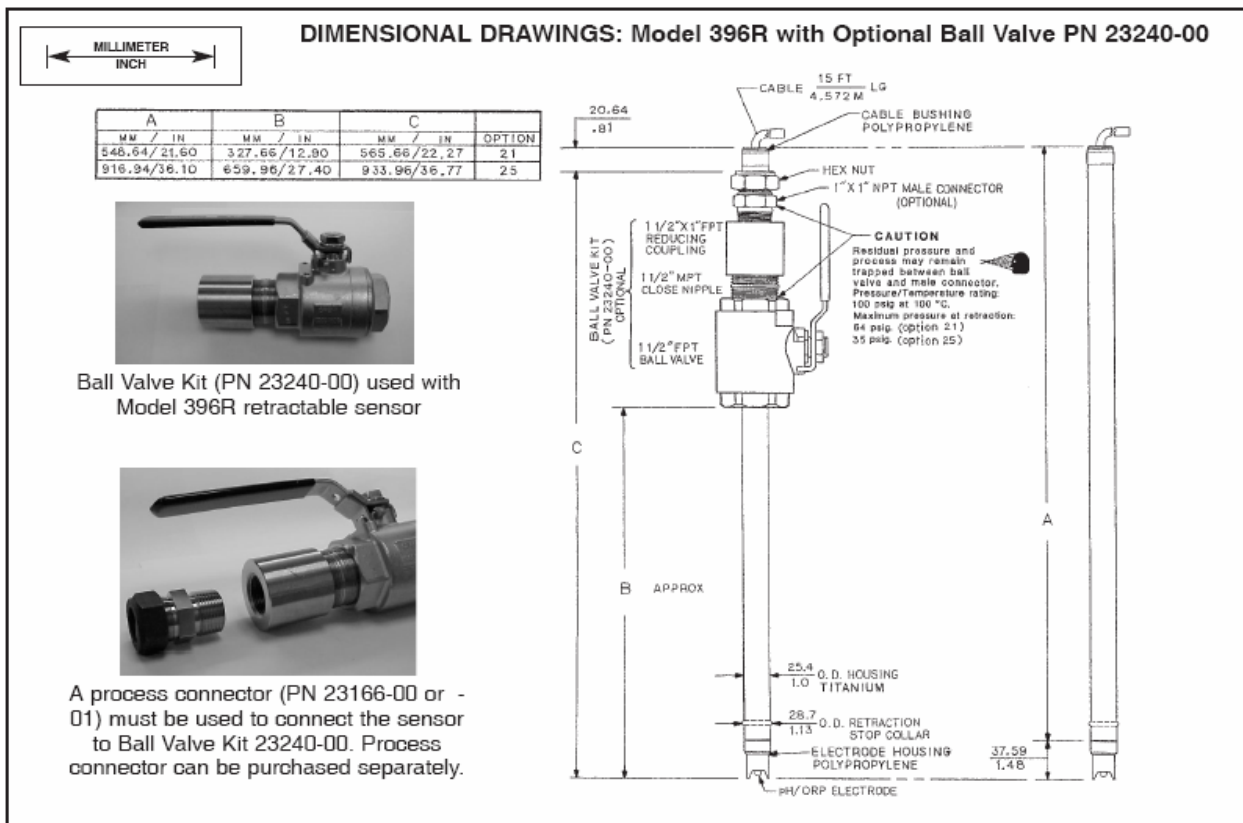
**396R 传感器**也是专门为粗糙、污浊的应用而设计的长寿命产品，其适用于现场不便于提供旁路采样管线、且要求较大插入深度的应用。该传感器有两种过程连接球阀的设计规格：1¼ 英寸和 1½英寸，这主要是针对某些不能停车的流通式安装需要。**396R 传感器**的结构是聚丙烯本体，装在钛材导管内，具有 EPDM 密封，因而可以最大限度地抗化学腐蚀。由于传感器具有钛电解液背景，因此，该传感器在与 54epH/ORP 或 5081pH/ORP 分析变送器配合使用时，可以提供先进的传感器诊断功能，这些功能包括提供预防性维护信息，通知操作人员，需要更换老化的电极、或者清洗堵塞的传感器，这样，就优化了传感器的连续使用性能。该传感器还具有凹槽的结构，这种结构可以防止传感器受到冲击，同时，保证 pH 值的精确、可靠测量。**396R 传感器**不内置前置放大器，但配 15 英尺或 9.5 英寸高质量导线电缆。前置放大器一定要放在远方接线盒/传感器后面的接线盒内（与传感器分别订货），或者放在分析仪/分析变送器内。396R 传感器可以与罗斯蒙特分析仪器公司的所有水质分析仪、及其它生产厂家的水质分析仪配合使用。

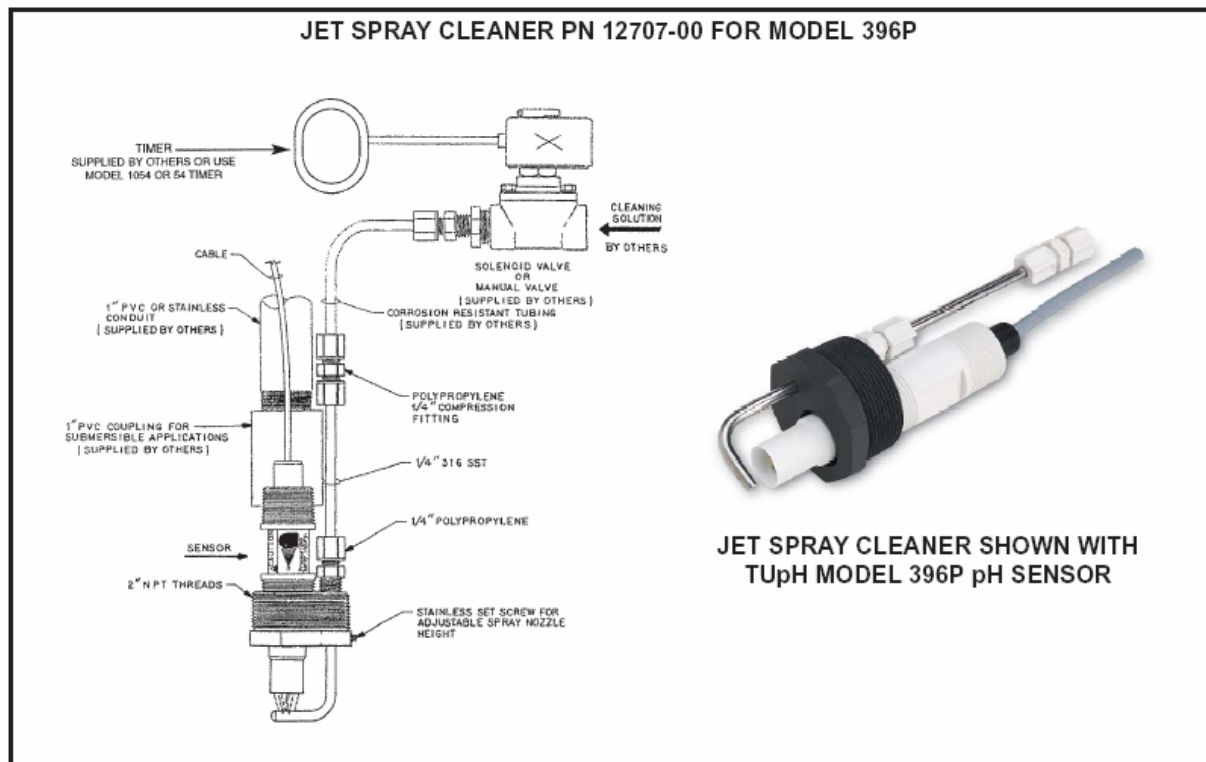
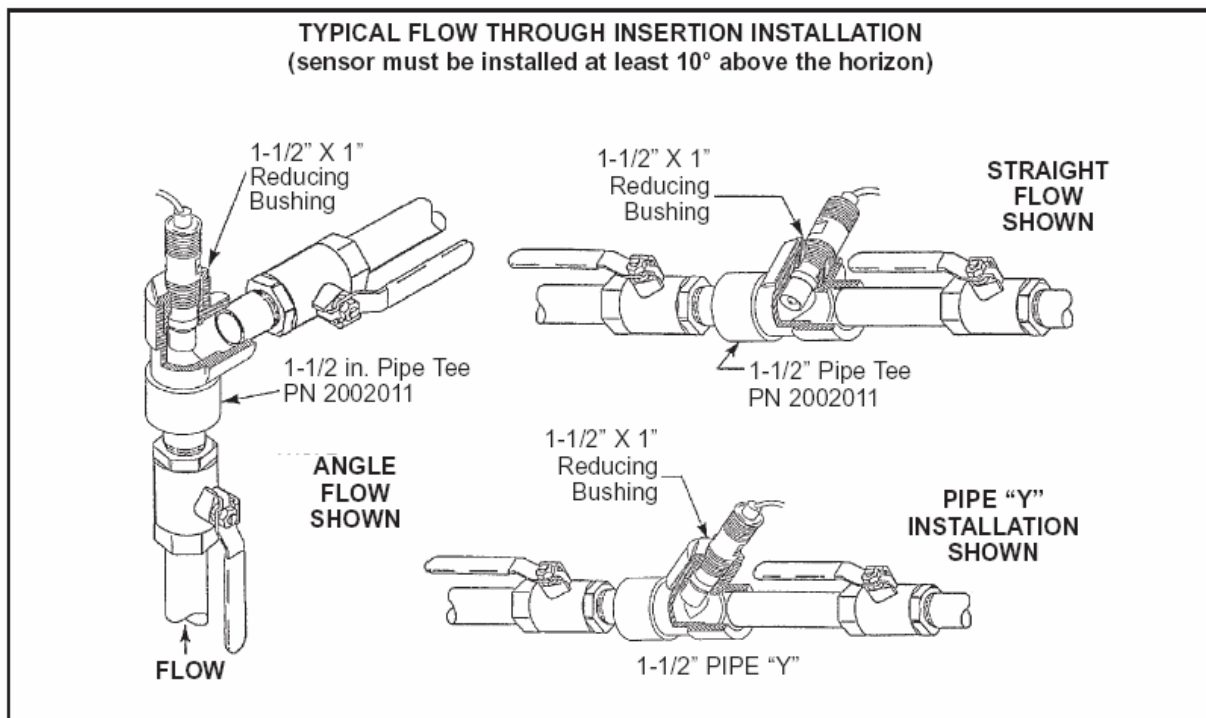


百分比线性度				
	396	396	396P	396R
pH 值范围	GPHT 半球状端面	GPHT 平面端面	GPLR 半球状端面	GPLR 半球状端面
0-2 pH	94%	95%	94%	94%
2-12 pH	99%	99%	97%	97%
12-13 pH	97%	96%	98%	98%
13-14 pH	92%	-	98%	98%

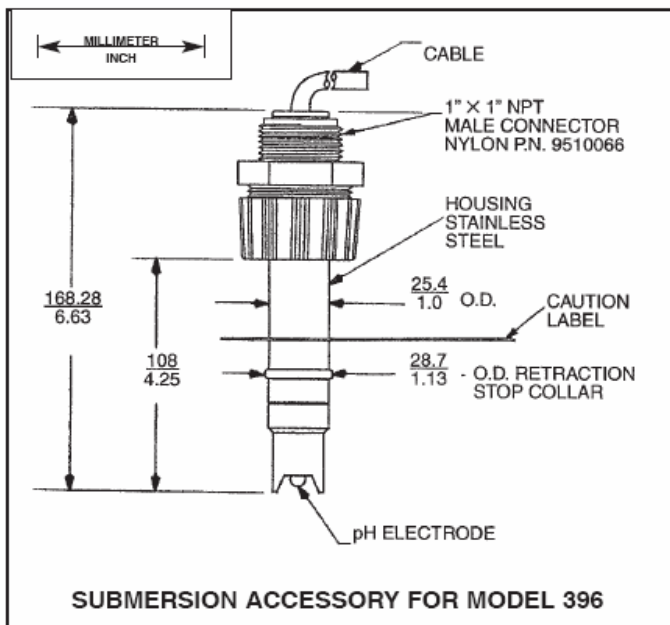
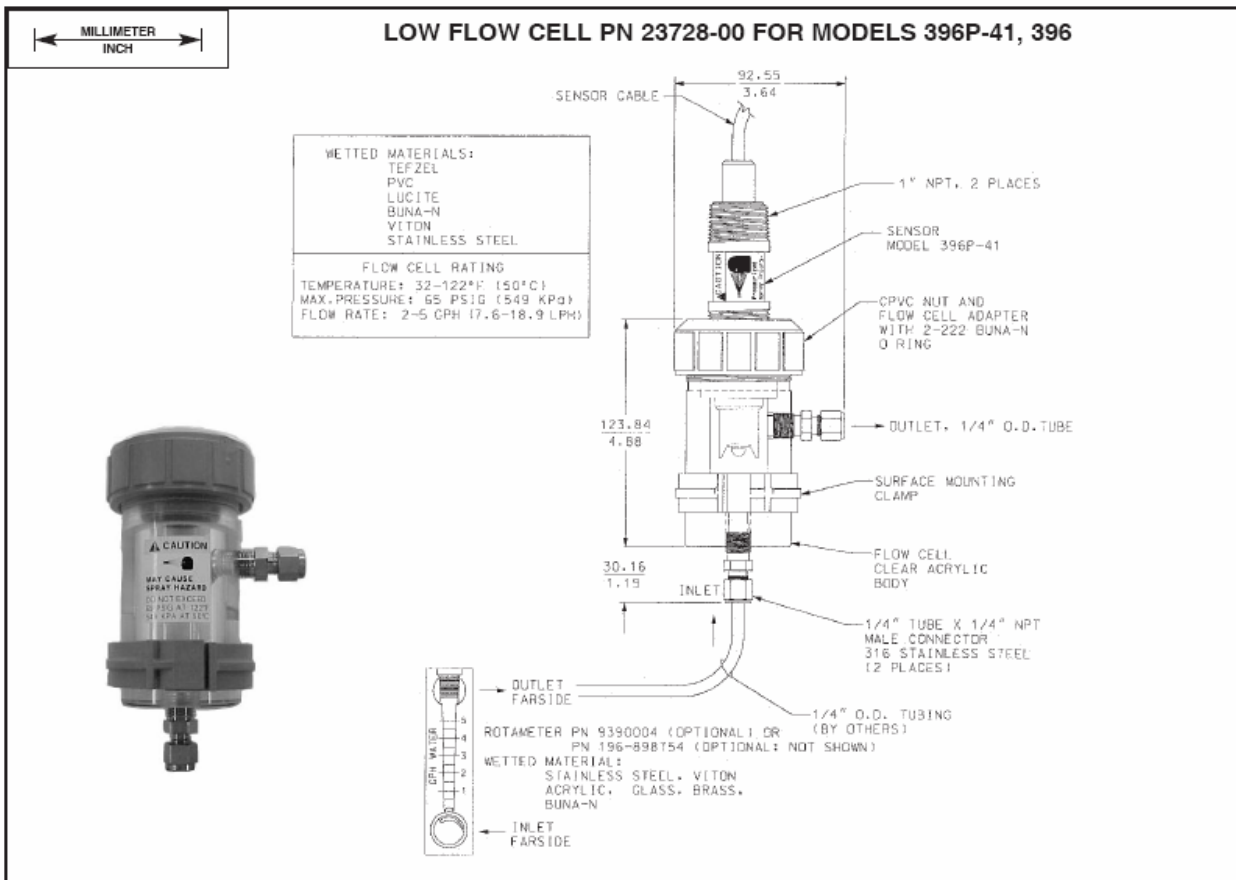
技术规格	396	396P	396R
			
测量范围	PH : 0 - 14	PH : 0 - 14 ORP : -1500 至 1500mv	PH : 0 - 14 ORP : -1500 至 1500mv
适用的 pH 电极类型	GPHT 半球状端面 GPHT 平面端面	GPLR 半球状端面	GPLR 半球状端面
与过程液体接触的材料	316 SST, 聚丙烯, EPDM, 玻璃	钛, 聚丙烯, EPDM, 玻璃 铂 (只有 ORP)	钛, 聚丙烯, EPDM, 玻璃 铂 (只有 ORP)
过程连接	无, 1" NPT 接头 PN 23166-00/01 (单独采购)	1" MNPT 前后端面螺纹	无, 1" NPT 接头/球阀 1 ¼" 和 1 ½" (单独采购)
温度范围	0 - 100 °C (32 - 212 °F)	0 - 100 °C (32 - 212 °F)	0 - 100 °C (32 - 212 °F)
半球状端面压力范围	110 - 1136 KPa (0 - 150 psig)	110 - 1136 KPa (0 - 150 psig)	110 - 1136 KPa (0 - 150 psig)
平面端面压力范围	100 - 790 KPa (0 - 100 psig)	-	-
抽取式或插入式 安装时最大压力	不能应用	不能应用	代码 21 : 542KPa (64psig) 代码 25 : 343KPa (35psig)
最小电导率	75 μS/cm 通常 100 μS/cm	75 μS/cm 通常 100 μS/cm	75 μS/cm 通常 100 μS/cm
配置电缆	15 英尺 BNC 同轴电缆	代码 01 : 25 英尺 代码 02 : 15 英尺	标准 15 英尺 代码 60 : 9.5 英寸 BNC 电缆 代码 61 : 9.5 英寸电缆
前置放大器选择	远方	远方或内置	远方
重量/ 运输重量	0.45 公斤/0.9 公斤 (1 磅/2 磅)	0.45 公斤/0.9 公斤 (1 磅/2 磅)	传感器 : 选型代码-21 0.9 公斤/1.4 公斤 (2 磅/3 磅) 选型代码-25 1.40 公斤/1.80 公斤 (3 磅/4 磅) 球阀 : PN23240 - 00 2.25 公斤/3.20 公斤 (5 磅/7 磅) 接线盒 : 1.40 公斤/1.80 公斤 (3 磅/4 磅)











Other available mounting options are presented in our booklet, "Mounting Solutions" (PN 91-6020). Contact our Customer Service Center to order a free copy.



**订购信息**

396 传感器有两种玻璃电极选择，一种是标准的半球状端面，一种是可选的平面端面。该电极抗污物附着，聚丙烯参比电极，填充胶状电解液。传感器本体是不锈钢，带 1 英寸 MNPT 螺纹接头，适用于插入式、浸入式或流通式安装。396pH 探头不内置前置放大器，配 15 英尺电缆。测温热电阻是 3K Balco 或 Pt100。

396 型 TUpH 插入式/浸入式不锈钢 pH 传感器	
代码	适用的分析仪/测温热电阻 (要求选择)
50	1181、1050、1003 (3 K TC)
54	54、1054A、1054B、1055、2081、81、3081、4081、5081 和 Xmt (Pt 100)

代码	选择项
71	GPHT 平面端面
举 例：396-54	

第一次安装 396，建议选用下列附件：

<b>1. 过程连接附件 (所有第一次安装都需要) (选择其一)</b>	
PN 23166-00	316 SST, 1"×1" NPT 过程接头
PN 23166-01	钛材, 1"×1" NPT 过程接头
PN 9510066	尼龙, 1"×1" NPT 过程接头
<b>2. 安装附件 (选择项) (选择其一)</b>	
PN 915240-03	PVC 聚氯乙烯流通式三通, 3/4" NPT 过程接头
PN 915240-04	PVC 聚氯乙烯流通式三通, 1" NPT 过程接头
PN 915240-05	PVC 聚氯乙烯流通式三通, 1-1/2" NPT 过程接头
<b>3. 接线盒 (选择项, 当传感器与分析仪之间的距离超过 15 英尺时, 建议使用) (选择其一)</b>	
PN 23555-00	内置前置放大器, 适用于 54、1055、81、3081、4081、5081 和 Xmt 分析仪
PN23309-03/PN22698-02	内置插接式前置放大器, 适用于 1181 分析仪
PN23309-04/PN22698-03	内置插接式前置放大器, 适用于 1054、2054、2081 分析仪
PN 23054-03	内置前置放大器, 适用于 Solu Cube Model 2700 分析仪
<b>4. 延长电缆 (与远方接线盒配合使用) (选择其一)</b>	
PN 23646-01	11 芯屏蔽电缆, 带与分析仪连接的接线插头
PN 9200273	11 芯屏蔽电缆, 不带与分析仪连接的接线插头
<b>5. 接线工具 (注意: 下面没有列出的选择项不需要接线工具)</b>	
PN 9120531	BNC 分离设备, 与接线盒 (PN23555-00) 连接, 适用于 1181、1054、2081、54、81、3081、4081、Solu Comp (SCL-P-014) 和 2700 前置放大器 (PN 23054-03)

**订购信息**

396P 传感器本体是模压制成的、坚固的聚丙烯材质，带 1 英寸 MNPT 螺纹接头，适用于插入式、浸入式或流通式安装。传感器包括：常规的 pH 电极或铂材质的 ORP 电极、获得专利的参比电极和电解液背景。396P 传感器的电极是标准的、凹进去的结构，还有一种是带槽的结构。此外，396P 传感器还可以选择内置前置放大器，配 15 英尺或者 25 英尺的电缆。测温热电阻是 3K Balco 或 Pt100。

396P TUpH 插入式/浸入式聚丙烯 pH/ORP 传感器	
代码	前置放大器 / 电缆 (要求选择)
01	内置前置放大器，25 英尺电缆
02	不内置前置放大器，15 英尺电缆

代码	测量传感器类型 (要求选择)
10	GPLR (通常使用，低电阻率) pH 传感器，半球状端面 (0-14 pH)
12	ORP 传感器

代码	适用的分析仪/测温热电阻 (要求选择)
50	1181 (3 K TC)
54	1054A、2054、2081、2700 - 只适用于选型代码-02 (Pt 100)
55	54e、1055、81、3081、4081、5081 和 Xmt (Pt 100)

代码	选择项
41	槽形堵头
举 例：396P-01-10-55	

注：396P 也可以与 1003 (只能选 02-50) 和 SCL-P/Q (只能选 02-54) 配合使用。

第一次安装 396P，建议选用下列附件：

<b>1. 安装附件（选择项）（选择其一）</b>	
PN 915240-03	PVC 聚氯乙烯流通式三通，3/4" NPT 过程接头
PN 915240-04	PVC 聚氯乙烯流通式三通，1" NPT 过程接头
PN 915240-05	PVC 聚氯乙烯流通式三通，1-1/2" NPT 过程接头
PN 23728-00	丙烯酸低流通池
PN 2002011	1-1/2" CPVC 氯化聚氯乙烯三通，带 1" FNPT 接头
PN 11275-01	池边探头安装支架
<b>2. 接线盒（选择项）当选型代码为-02，且传感器与分析仪之间的距离超过 15 英尺时，建议使用（选择其一）</b>	
PN 23555-00	内含前置放大器，适用于 54、81、3081 分析仪
PN 23309-03/PN 22698-02	内含插接式前置放大器，适用于 1181 分析仪
PN 23309-04/PN 22698-03	内含插接式前置放大器，适用于 1054、2054、2081 分析仪
PN 23054-03	内含前置放大器，适用于 Solu Cube Model 2700 分析仪
PN 9120516	BNC 适配器，用于 PN 23309 - 03 和 PN 23309 - 04 接线盒
<b>当选型代码为-01 时，建议使用</b>	
PN 23550-00	电缆延伸插接件
<b>3. 延伸电缆（与远方接线盒配合使用）（选择其一）</b>	
PN 23646 - 01	11 芯屏蔽电缆，带与分析仪连接的接线插头
PN 9200273	11 芯屏蔽电缆，不带与分析仪连接的接线插头

**订购信息**

396R 传感器本体是钛材的，带获得专利的聚丙烯参比电极连接、钛溶液背景和球阀（后者分别采购），适用于某些不能停车的流通式安装需要。传感器具有带护套的玻璃电极（pH）/铂电极（ORP），测温热电阻是 Pt100 或 3K Balco。396R 传感器不内置前置放大器，配 15 英尺或者 9.5 英寸的电缆。如果分析仪或变送器没有内置前置放大器，且探头电缆为 15 英尺，则要另外采购内置前置放大器的接线盒。过程接头和球阀附件也要另外采购。

396R TUpH 可抽取式 pH/ORP 传感器	
代 码	测量传感器类型（要求选择）
10	GPLR（通常使用，低电阻率）pH 传感器，半球状端面（0-14pH）
12	ORP 传感器

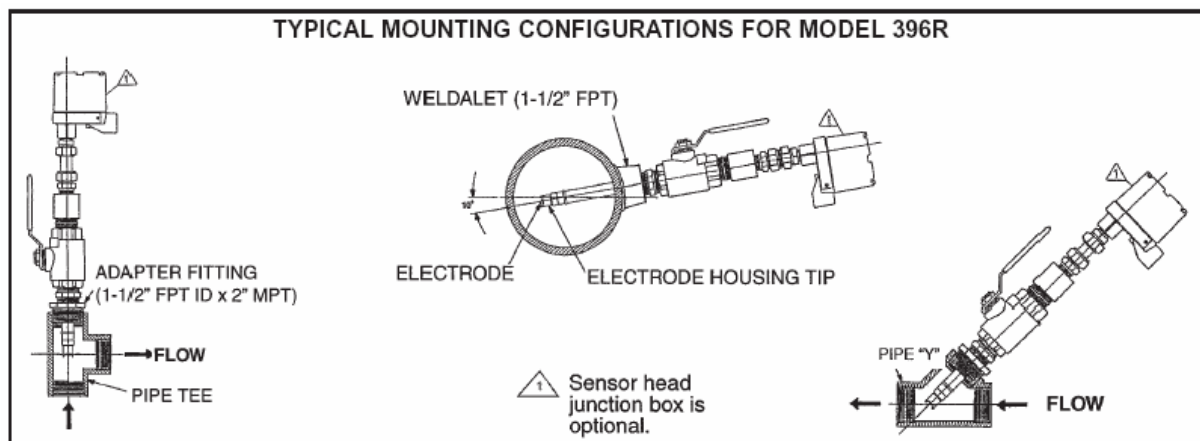
代 码	传感器长度（要求选择）
21	21 英寸，钛材套管
25	36 英寸，钛材套管

代 码	适用的分析仪/测温热电阻（要求选择）
50	1181（3K TC）
54	1054A、1054B、1055、54e、81、2081、3081、4081、5081 和 Xmt（Pt100 RTD）

代 码	选择项
60	9.5 英寸，带 BNC 适配器（适用于 1181、1054 和 2081），传感器顶部接线盒
61	9.5 英寸，不带 BNC 适配器（适用于 54e、1055、81、3081、4081、5081 和 Xmt），传感器顶部接线盒，不适用于选型代码-50。
举 例：	396R-10-21-54

第一次安装 396R，建议选用下列附件：

<b>1. 抽取式安装附件 (选择其一)</b>	
1A. 选择其一 (所有第一次安装都需要, 除了另有说明)	
PN 23166-00	1"×1" NPT 过程接头, 316 SST
PN 23166-01	1"×1" NPT 过程接头, 钛材
1B. 选择其一	
PN 23240-00	1-1/2" 球阀, 316 SST
PN 23654-00	1-1/4" 球阀, 316 SST (不需要过程接头)
<b>2. 接线盒 (选择项, 选择传感器顶部接线盒或远方接线盒)</b>	
传感器顶部接线盒 (适用于选型代码-60和-61) (选择其一)	
PN 23709-00	内置前置放大器, 适用于 54e、1055、81、3081、4081、5081 和 Xmt
PN 23708-01	内置前置放大器, 适用于 1054、2054、2081
PN 23707-00	内置前置放大器, 适用于 1181 分析仪
远方接线盒 (适用于传感器电缆长度为 15 英尺的配置)	
PN 23555-00	内置前置放大器, 适用于 54e、1055、81、3081、4081、5081 和 Xmt
PN 23309-03/PN 22698-02	内置插接式前置放大器, 适用于 1181
PN 23309-04/PN 22698-03	内置前置放大器, 适用于 1054、2054、2081 分析仪
PN 23054-03	内置前置放大器, 适用于 Solu Cube 2700
<b>3. BNC 适配器 (选择其一)</b>	
PN 9120516	BNC 适配器, 适用于远方接线盒 PN 23309 - 03 和 PN 23309 - 04 代码 60 选择项, 适用于传感器顶部接线盒 PN 23707-00 和 PN 23708-01
<b>4. 延长电缆 (与远方接线盒配合使用) (选择其一)</b>	
PN 23646-01	11 芯屏蔽电缆, 以英尺为单位, 带与分析仪连接的接线插头
PN 9200273	11 芯屏蔽电缆, 以英尺为单位, 不带与分析仪连接的接线插头



其它附件：

部件号	说明
22698-00	接线盒内插接式前置放大器，适用于 1003
22698-02	接线盒内插接式前置放大器，适用于 1181/1050
22698-03	接线盒内插接式前置放大器，适用于 1054A/B、2054、2081
22743-01	Pt 100 前置放大器，适用于 1181
22744-01	3K 前置放大器，适用于 1181
23557-00	接线盒内前置放大器，适用于 54e、1055、81、3081、4081、5081 和 Xmt
33046-00	垫片，孔径 1 英寸，316 SS
9310096	螺母，锻造，1 英寸，316 SST
9210012	标定液，4.01pH，16 盎司
9210013	标定液，6.86pH，16 盎司
9210014	标定液，9.18pH，16 盎司
R508-160Z	ORP 氧化还原电位标定液，460mv ± 10，温度 10 °C
9550167	EPDM O 型环，用于过程连接（PN 23166-00 或 23166-01）
12707-00	喷淋冲洗器