

# 罗斯蒙特 8800D 系列涡街流量计



## Hart® 和 FOUNDATION™ 现场总线协议

- 全铸造和无阻塞的设计消除了腔内的孔和垫圈，从而具有了最高的性能、可靠性和更强的安全性。无密封件，全钢结构。
- CriticalProcess™ 涡街流量计消除了旁路管线，优化了传感器性能检测的安全性。
- 提供可选的 MultiVariable™ 输出。内部温度补偿提供极具成本效益的饱和蒸汽质量流量测量。
- 自适应数字信号处理 (ADSP) 技术优化了抗振性能和流量范围。
- 缩径式 (Reducer™) 涡街流量计扩大了可测量流量范围、降低了安装成本，并最大限度降低了项目风险。
- 设备诊断和仪表校验使故障排除更简单。
- 提供夹持式、法兰式、双传感器式、缩径式和高压设计。



## 罗斯蒙特 8800D 提供最大的可靠性和过程可用性。

- 罗斯蒙特 – 8800D 涡街流量计无引压管、孔和垫圈，提高了可靠性。
- 无阻塞设计 – 独有的全焊接、无垫圈表体结构，没有可阻塞的端口或缝隙。
- 抗振 – 传感器系统达到质量平衡并且采用了自适应数字信号处理 (ADSP) 技术，具备极佳的抗振性能。
- 可更换传感器 – 传感器与过程工艺隔离，可以在不破坏过程密封的情况下更换。所有尺寸的管线都采用设计相同的传感器，一个备件适用于所有仪表。
- 简化故障排除 – 可通过设备诊断功能现场校验仪表电子部件和传感器，无需关闭工艺过程。

## 罗斯蒙特 8800D 产品系列

- 8800D 提供适用于 1/2 至 8 英寸管线的夹持式表体，以及适用于 1/2 至 12 英寸管线的 ASME B16.5、EN 1092-1 或 JIS B2220 法兰式表体。
- 每款夹持式流量计都配备定位环，<sup>27</sup> 确保表体与邻接管线正确对中。
- 夹持式、法兰式及焊端式表体结构采用 316 不锈钢和镍合金材质。
- 等级最高达到 ASME B16.5 1500 级，适用于 25 至 200 毫米（1 至 8 英寸）管线

提供 FOUNDATION 现场总线功能，包括设备诊断和 PlantWeb 报警。



## 目录

订购信息 .....	7
规格 .....	12
典型流量范围 .....	17
产品认证 .....	27
尺寸图 .....	32

## 8800D Critical Process™ 涡街流量计提高了过程可用性，并增强了整体安全性

- **消除旁路管线，适合关键过程安装**  
采用传统方法在关键应用中安装涡街流量计时，需要用到旁路管线，以便过程流体能够在传感器日常维护期间绕过流量计。而安装罗斯蒙特独有的非接液式传感器时则无需旁路管线，即使在最困难的过程环境中也不例外。
- **提高过程可用性**  
在进行日常维护和仪表校验期间无需关闭工艺过程。
- **增强危险过程流体应用中的安全性**  
拥有一个针阀，允许进入传感器腔体验证是否存在过程流体。
- **提供适用于 ASME B16.5 法兰连接的表体尺寸为 1 至 12 英寸的法兰式、缩径式和双传感器式规格，以及适用于 EN 1092-1 和 JIS B2220 法兰连接的表体尺寸为 40 至 300 毫米的规格。**



## 8800DD 双传感器式涡街流量计提供更强安全性



- **安全综合系统 (SIS)** – 需要冗余流量信号的应用的理想解决方案。
- **罗斯蒙特可靠性** – 带有与 8800D 相同的电子部件、传感器以及表体。
- **冗余流量测量** – 双传感器式涡街流量计由两套完整的涡街仪表构成：传感器、电子部件和漩涡发生器。6 至 12 英寸设计中两个传感器利用单个漩涡发生器，在减少流量计表体铺设长度的同时维持冗余。两台流量计进行流量标定，以提供具有两套独立的流量测量的一台精确的单个流量计。
- 提供 1/2 至 12 英寸不锈钢和镍合金材质的法兰式仪表。

## 8800D Multivariable 涡街流量计降低了安装成本、 简化了安装并提高了在饱和蒸汽中的性能



### ■ MultiVariable 涡街设计

使用漩涡发生器作为热套管将温度传感器整合到涡街仪表中，从而使涡街仪表和温度传感器与工艺介质保持隔离，便于校验和更换。

### ■ 提高在饱和蒸汽中的性能

由于电子部件将补偿过程温度变化产生的影响，所以饱和蒸汽的应用性能得以提高。

### ■ 饱和蒸汽的温度补偿功能

由测量的过程温度计算密度，并使用计算出的密度提供温度补偿质量流量。

### ■ 降低安装成本

MultiVariable 涡街流量计消除了对外部热套管和温度传感器的需求。

### ■ 提供表体尺寸为 1 $\frac{1}{2}$ 至 12 英寸的法兰式和缩径式 (Reducer™) 涡街流量计。

### ■ 配有流量计算机，具备其他功能 将 MultiVariable 涡街流量计与压力变送器集成，从而为过热蒸汽和各种气体提供完整的压力和温度补偿，并且还会提供以下功能：

- 远程通讯
- 热值计算
- 远程累积
- 峰值需求计算
- 数据记录功能



有关罗斯蒙特流量计算机的详情请参阅产品样本 00813-0100-4005。

## 罗斯蒙特 8800DR 缩径式涡街流量计以更低的成本扩大可测量流量范围



- 罗斯蒙特可靠性 – 带有与 8800D 相同的电子部件、传感器以及表体。
- 降低成本 – 无需现场组装和焊接独立的大小头和管线，将安装成本降低高达 50%。
- 扩大可测量流量范围 – 罗斯蒙特 8800DR 型缩径式涡街流量计的低端流量范围增加一倍。
- 降低项目风险 – 缩径式涡街流量计和标准涡街流量计具有相同的面对面尺寸。因此，任何一种仪表都可可在不影响管道布局的情况下使用。
- 1 至 14 英寸采用不锈钢和镍合金材质的法兰式仪表。
- 提供 FOUNDATION 现场总线功能。

## 带 FOUNDATION 现场总线的罗斯蒙特 8800D 涡街流量计

带 FOUNDATION 现场总线的 8800D 流量计提供的软件允许使用任何兼容 FOUNDATION 现场总线的主机（如艾默生过程管理的 DeltaV 系统）进行远程测试和组态。

### 转换器功能块

转换功能块通过传感器频率计算流量。该计算包括阻尼、漩涡频率、K 系数、过程流体、管道内径以及诊断的相关信息。

### 资源功能块

资源功能块包含变送器物理信息，包括可用的存储器、制造商标志、设备类型、软件位号和唯一标识。

### 备用链路活动调度器 (LAS)

变送器被划分为设备链路主站。如果当前链路主站设备出现故障或从设备段中拆除，则设备链路主站可用作链路活动调度器 (LAS)。

采用了主机或其他组态工具，以将该应用程序的进度表下载到链路主站设备上。如果没有第一链路主站，变送器将要求使用 LAS 并对 H1 段进行永久性控制。

### 诊断

变送器自动执行连续自诊断。用户可以对变送器数字信号进行在线测试。可以使用高级模拟诊断。这保证了可通过内置于电子部件中的流量信号发生器对电子部件进行远程校验。传感器信号强度可用于查看过程流量信号并提供有关滤波器设置的信息。

## FOUNDATION 现场总线功能块

### 模拟输入

模拟输入 (AI) 功能块处理测量信号并使之可用于其他功能块。AI 功能块还允许滤波、报警处理以及工程单位变化。

带有 FOUNDATION 现场总线的 8800D 流量计配备五个 AI 功能块。其中，流量和信号强度这两个 AI 功能块是标准配置。其他 AI 功能块可在选择 MTA 选项时提供：电子部件温度、过程温度和过程密度。请注意，过程密度功能块仅在过程流体组态为温度补偿饱和蒸汽（设备中显示 TComp Sat Steam）时可选。

### 比例 / 积分 / 微分

比例 / 积分 / 微分 (PID) 功能块提供通用 PID 算法的高级实施。PID 功能块具有前馈控制、过程变量报警以及控制偏差的输入功能。用户可以根据微分滤波器选择 PID 类型（系列或美国仪表协会 [ISA]）。

### 积分器

标准积分器功能块可用于流量累加。

### 算术

标准算术功能块提供各种计算功能。

### 设置

基本设置要求将变送器连接到现场总线网络或手操器。兼容 FOUNDATION 现场总线的主机将自动与设备建立通讯。

罗斯蒙特 8800D 流量计可轻松使用 DeltaV 系统进行组态。用户可组态的参数包括：位号、范围值和单位；过程流体类型；阻尼；过程密度；管道内径 (ID)<sup>(1)</sup>，以及过程温度<sup>(1)</sup>。

标牌信息可输入变送器中以进行标识和物理描述。提供 32 字符的标牌用于标识变送器和每个功能块。

(1) 过程温度和管道内径已知会对 K 系数产生影响。8800D 软件将通过补偿 K 系数自动消除这些影响。



## 订购信息

表 1. 罗斯蒙特 8800D 涡街流量计

★ 标准产品表示最常用的选项。为了保证最佳交货期，建议选择带星号的选项 (★)。

扩展型产品的交付周期需要另行商定。

型号	产品描述	
8800D	涡街流量计	
<b>流量计型式</b>		
<b>标准型</b>		<b>标准型</b>
F	法兰式	★
W	夹持式	★
R	缩径式 (仅提供法兰式)	★
<b>扩展型</b>		
D	双传感器式 (仅提供法兰式)	
<b>管线尺寸</b>		
<b>标准型</b>		<b>标准型</b>
005	15 毫米 (1/2 英寸) (不适用于罗斯蒙特 8800DR)	★
010	25 毫米 (1 英寸)	★
015	40 毫米 (1 1/2 英寸)	★
020	50 毫米 (2 英寸)	★
030	80 毫米 (3 英寸)	★
040	100 毫米 (4 英寸)	★
060	150 毫米 (6 英寸)	★
080	200 毫米 (8 英寸)	★
<b>扩展型</b>		
100	250 毫米 (10 英寸)	
120	300 毫米 (12 英寸)	
<b>接液部件的材料</b>		
<b>标准型</b>		<b>标准型</b>
S	316 锻造不锈钢和 CF-3M 铸造不锈钢 注: 结构材料为 316/316L	★
<b>扩展型</b>		
H	UNS N06022 锻造镍合金; CW2M 铸造镍合金 注: 参见表 2 可选其他接液材料。请向厂家咨询详细信息。	
<b>法兰或定位环尺寸</b>		
<b>标准型</b>		<b>标准型</b>
A1	ASME B16.5 (ANSI) RF 150 级	★
A3	ASME B16.5 (ANSI) RF 300 级	★
K1	EN 1092-1 PN 16 (夹持式为 PN 10/16) B1 型	★
K3	EN 1092-1 PN 40 (夹持式为 PN 25/40) B1 型	★
<b>扩展型</b>		
A6	ASME B16.5 (ANSI) RF 600 级	
A7 <sup>(1)</sup>	ASME B16.5 (ANSI) RF 900 级	
A8 <sup>(2)</sup>	ASME B16.5 (ANSI) RF 1500 级	
B1 <sup>(3)</sup>	ASME B16.5 (ANSI) RTJ 150 级, 仅适用于法兰式	
B3	ASME B16.5 (ANSI) RTJ 300 级, 仅适用于法兰式	
B6	ASME B16.5 (ANSI) RTJ 600 级, 仅适用于法兰式	
B7 <sup>(1)</sup>	ASME B16.5 (ANSI) RTJ 900 级, 仅适用于法兰式	
B8 <sup>(2)</sup>	ASME B16.5 (ANSI) RTJ 1500 级, 仅适用于法兰式	
C1	ASME B16.5 (ANSI) RF 150 级, 光面处理	
C3	ASME B16.5 (ANSI) RF 300 级, 光面处理	
C6	ASME B16.5 (ANSI) RF 600 级, 光面处理	

表 1. 罗斯蒙特 8800D 涡街流量计

★ 标准产品表示最常用的选项。为了保证最佳交货期，建议选择带星号的选项 (★)。

扩展型产品的交付周期需要另行商定。

扩展型		
C7 <sup>(1)</sup>	ASME B16.5 (ANSI) RF 900 级, 光面处理	
C8 <sup>(2)</sup>	ASME B16.5 (ANSI) RF 1500 级, 光面处理	
K0	EN 1092-1 PN 10 B1 型	
K2	EN 1092-1 PN 25 B1 型	
K4	EN 1092-1 PN 63 B1 型	
K6	EN 1092-1 PN 100 B1 型	
K7 <sup>(1)</sup>	EN 1092-1 PN 160 B1 型	
L0	EN 1092-1 PN 10 B2 型	
L1	EN 1092-1 PN 16 (夹持式为 PN 10/16) B2 型	
L2	EN 1092-1 PN 25 B2 型	
L3	EN 1092-1 PN 40 (夹持式为 PN 25/40) B2 型	
L4	EN 1092-1 PN 63 B2 型	
L6	EN 1092-1 PN 100 B2 型	
L7 <sup>(1)</sup>	EN 1092-1 PN 160 B2 型	
M0	EN 1092-1 PN 10 D 型, 仅适用于法兰式	
M1	EN 1092-1 PN 16 D 型, 仅适用于法兰式	
M2	EN 1092-1 PN 25 D 型, 仅适用于法兰式	
M3	EN 1092-1 PN 40 D 型, 仅适用于法兰式	
M4	EN 1092-1 PN 63 D 型, 仅适用于法兰式	
M6	EN 1092-1 PN 100 D 型, 仅适用于法兰式	
M7 <sup>(1)</sup>	EN 1092-1 PN 160 D 型, 仅适用于法兰式	
J1	JIS 10K	
J2	JIS 20K	
J4	JIS 40K	
W1 <sup>(4)</sup>	焊接端头, Schedule 10S	
W4 <sup>(4)</sup>	焊接端头, Schedule 40S	
W8 <sup>(4)</sup>	焊接端头, Schedule 80S	
W9 <sup>(3)(4)</sup>	焊接端头, Schedule 160S	
传感器过程温度范围		
标准型		标准型
N	标准: -40 至 232°C (-40 至 450°F)	★
E	扩展型: -200 至 427°C (-330 至 800°F)	★
扩展型		
S	严苛工况应用: -200 至 427°C (-330 至 800°F)	
导管引入口		
标准型		标准型
1	1/2-14 NPT - 铝制外壳	★
2	M20 × 1.5 - 铝制外壳	★
4	G1/2 (一个导管引入口) - 铝制外壳	★
5	G1/2 (两个导管引入口) - 铝制外壳	★
扩展型		
6 <sup>(5)</sup>	1/2-14 NPT - 不锈钢外壳	
7 <sup>(5)</sup>	M20 x 1.5 - 不锈钢外壳	
输出		
标准型		标准型
D	4-20 mA 数字电子部件 (HART 协议)	★
P	4-20 mA 数字电子部件 (HART 协议), 带定标脉冲	★
F	FOUNDATION 现场总线数字信号	★



表 1. 罗斯蒙特 8800D 涡街流量计

★ 标准产品表示最常用的选项。为了保证最佳交货期，建议选择带星号的选项 (★)。

扩展型产品的交付周期需要另行商定。

校准		
标准型		标准型
1	流量校准	★
选项		
<b>MultiVariable 选项</b>		
扩展型		
MTA <sup>(6)</sup>	带一体式温度传感器的 MultiVariable 输出	
危险场所认证		
标准型		标准型
E5	FM 隔爆；防尘燃	★
I5	FM 本质安全；非易燃	★
IE <sup>(7)</sup>	FM FISCO 本质安全	★
K5	FM 隔爆；本质安全；非易燃；防尘燃	★
E6	CSA 隔爆；2 区防尘燃	★
I6	CSA 本质安全	★
IF <sup>(7)</sup>	CSA FISCO 本质安全	★
K6	CSA 隔爆；本质安全；2 区防尘燃	★
KB	FM 与 CSA 隔爆，防尘燃，本质安全，非易燃	★
E1	ATEX 隔爆	★
I1	ATEX 本质安全 ia；本质安全 ic	★
IA <sup>(7)</sup>	ATEX FISCO 本质安全	★
N1	ATEX n 型	★
ND	ATEX 防尘	★
K1	ATEX 隔爆；本质安全；n 型；防尘	★
E7	IECEX 隔爆	★
I7	IECEX 本质安全	★
IG <sup>(7)</sup>	IECEX FISCO 本质安全认证	★
N7	IECEX n 型	★
K7	IECEX 隔爆；本质安全；n 型；防尘	★
E2	INMETRO 隔爆	★
I2	INMETRO 本质安全	★
E3	中国隔爆；防尘	★
I3	中国本质安全	★
N3	中国 n 型	★
IH <sup>(7)</sup>	中国 FISCO/FNICO 本质安全	★
K3	中国隔爆；防尘；本质安全；n 型	★
E4 <sup>(8)</sup>	TIIS 隔爆	★
IB <sup>(7)</sup>	INMETRO FISCO 本质安全	★
<b>PlantWeb 控制功能</b>		
标准型		标准型
A01 <sup>(9)</sup>	基本控制：一个比例 / 积分 / 微分 (PID) 功能块	★
电气连接		
扩展型		
GE <sup>(10)</sup>	M12, 4 针阳接头 (eurofast <sup>®</sup> )	
GM <sup>(10)</sup>	A 号迷你 4 针阳接头 (minifast <sup>®</sup> )	
GN	ATEX 隔爆 A 号迷你 4 针阳接头 (minifast)	
<b>其他选项</b>		
标准型		标准型
C4 <sup>(11)</sup>	NAMUR 报警与饱和值，高位报警	★
CN <sup>(11)</sup>	NAMUR 报警与饱和值，低位报警	★
V5	外部接地螺钉组件	★

表 1. 罗斯蒙特 8800D 涡街流量计

★ 标准产品表示最常用的选项。为了保证最佳交货期，建议选择带星号的选项 (★)。

扩展型产品的交付周期需要另行商定。

T1	瞬变保护接线端子板	★
P2	清洁，特殊应用	★
PD	压力设备指令 (PED, 根据 97/23/EC)	★
M5	LCD 显示屏	★
R10	带 3.0 米 (10 英尺) 电缆的分体电子部件	★
R20	带 6.1 米 (20 英尺) 电缆的分体电子部件	★
R30	带 9.1 米 (30 英尺) 电缆的分体电子部件	★
R33	带 10 米 (33 英尺) 电缆的分体电子部件	★
R50	带 15.2 米 (50 英尺) 电缆的分体电子部件	★
<b>扩展型</b>		
RXX <sup>(12)</sup>	带客户指定长度 (最多 23 米 (75 英尺)) 电缆的分体电子部件	
CPA <sup>(13)</sup>	CriticalProcess 在线传感器	
<b>认证选项</b>		
<b>标准型</b>		<b>标准型</b>
Q4	符合 ISO 10474 3.1B 和 EN 10204 3.1 标准的校准数据证书	★
Q8	ISO 10474 3.1 和 EN 10204 3.1 材料可追溯性认证	★
QP	校准认证和防破坏密封	★
Q25	NACE MR0103 合格证书	★
Q66	工艺评定记录证书	★
Q67	焊接工艺资格评定记录证书	★
Q68	焊接工艺规范证书	★
Q69 <sup>(14)</sup>	ISO 10474 3.1B 和 EN 10204 3.1 焊接检查检验证书 (夹持式)	★
Q76	正极材料鉴定证书	★
Q79	Combo PQR/WPQ/WPS 证书	★
<b>扩展型</b>		
Q70	ISO 10474 3.1B 和 EN 10204 3.1 焊接检查检验证书 (法兰式)	
Q71	ISO 10474 3.1B 和 EN 10204 3.1 (包括 X 射线) 焊接检查检验证书 (法兰式)	
QKH	KHK 文件包	
SLL	劳氏船级社 (LR) 型式认证	
<b>快速安装指导 (QIG) 语言选项 (英语为默认语言)</b>		
<b>标准型</b>		<b>标准型</b>
YA	丹麦语 QIG	★
YB	匈牙利语 QIG	★
YC	捷克语 QIG	★
YD	荷兰语 QIG	★
YF	法语 QIG	★
YG	德语 QIG	★
YH	芬兰语 QIG	★
YI	意大利语 QIG	★
YJ	日语 QIG	★
YM	中文 (普通话) QIG	★
YN	挪威语 QIG	★
YL	波兰语 QIG	★
YP	葡萄牙语 QIG	★
YR	俄语 QIG	★
YS	西班牙语 QIG	★
YW	瑞典语 QIG	★
<b>典型型号: 8800D F 020 S A1 N 1 D 1 M5</b>		

(1) 提供 15–200 毫米 (1/2–8 英寸) 的法兰式和双传感器式仪表，以及 25–200 毫米 (1–8 英寸) 的缩径式仪表。

(2) 仅提供 25–200 毫米 (1–8 英寸) 的法兰式和双传感器式仪表。

(3) 不适用于 1/2 英寸管线。

- (4) W1、W4、W8 和 W9 仅适用于 F 仪表。
- (5) 未通过 TIIS 认证。
- (6) 40 毫米 (1 1/2 英寸) 至 300 毫米 (12 英寸) 罗斯蒙特 8800DF 提供。50 毫米 (2 英寸) 至 300 毫米 (12 英寸) 8800DR 提供。8800DW 或 8800DD 不提供。
- (7) 现场总线型本质安全概念 (FISCO) 仅适用于输出代码 F (FOUNDATION 现场总线数字信号)。
- (8) TIIS 隔爆认证要求 G1/2 导管引入口。
- (9) 需要输出代码 F。
- (10) 不适用于某些危险场所认证。详情咨询罗斯蒙特代表。
- (11) 工厂预设 NAMUR 兼容的操作和报警选项, 在现场可变为标准操作。
- (12) XX 是客户指定的长度 (英尺)。
- (13) CPA 选项不适用于夹持式、1/2 英寸法兰式或 1 英寸缩径式仪表。此外, 它还不是用于 1" 法兰式和 1.5" 缩径式 JIS 10K、EN PN40 或 EN PN16。
- (14) Q69 适用于 15 毫米 (1/2 英寸)、150 毫米 (6 英寸) 和 200 毫米 (8 英寸) 管线的所有镍合金夹持式和不锈钢夹持式仪表。

**表 2. 8800DF/8800DD 镍合金构造方法。**

管线尺寸	A1	A3	A6	A7	K1	K3	K4	K6	K7
15 (1/2)	C	C	C	W	W	W	不适用	W	W
25 (1)	C	C	C	W	W	W	不适用	W	W
40 (1 1/2)	C	C	C	W	W	W	不适用	W	W
50 (2)	C	C	C	W	C	C	W	W	W
80 (3)	C	C	C	W	C	C	W	W	W
100 (4)	C	C	C	W	C	C	W	W	W
150 (6)	C	C	C	CF	W	W	W	W	CF
200 (8)	C	C	C	CF	W	W	W	W	CF
250 (10)	W	W	W	不适用	W	W	W	W	不适用
300 (12)	W	W	W	不适用	W	W	W	W	不适用
C = 镍合金翻边和 316 不锈钢活套法兰。若需要带颈对焊法兰, 可订购 V0022。									
W = 镍合金带颈对焊法兰。									
CF = 咨询厂家。									
NA = 不适用。									
所有镍合金构造材料的 8800DR 缩径式涡街仪表均使用带颈对焊法兰。									
表 2 中未列出的法兰代码均使用带颈对焊法兰。									

# 规格

## 功能规格

### 过程流体

液体、气体和蒸汽应用。流体必须均一，并且是单相状态。

### 管线尺寸

#### 夹持式

DN 15、25、40、50、80、100、150 和 200  
( $1/2$ 、1、 $1\frac{1}{2}$ 、2、3、4、6 和 8 英寸)

#### 法兰式和双传感器式

DN 15、25、40、50、80、100、150、200、250 和 300  
( $1/2$ 、1、 $1\frac{1}{2}$ 、2、3、4、6、8、10 和 12 英寸)

#### 缩径式

DN 25、40、50、80、100、150、200、250 和 300  
(1、 $1\frac{1}{2}$ 、2、3、4、6、8、10 和 12 英寸)

### 管道 Schedule

过程管道 Schedules 10、40、80 和 160。

#### 注

必须使用手操器或 AMS 设备管理器输入适当的过程管道内径。除另有说明外，流量计在从工厂发货时，默认用于 Schedule 40 管道。

### 可测流量

能够处理满足以下规格要求的流量应用的信号。

为了为特定应用确定适当的流量计规格，过程条件必须在表 3、表 4 和表 5 中提供的所需的管线尺寸的雷诺数和速度限制范围之内。

#### 注

请与您当地的销售代表联系，以获得一个用于确定规格的计算机程序，该程序更详细地说明了如何为具体应用指定正确的流量计规格。

下文所示的雷诺数公式综合了密度 ( $\rho$ )、粘度 ( $\mu_{cp}$ )、管道内径 (D) 和流速 (V) 的影响。

$$R_D = \frac{VD\rho}{\mu_{cp}}$$

表 3. 最小可测流量计雷诺数

仪表尺寸 (DN/ 英寸)	雷诺数限制
15 至 100/ $1/2$ 至 4	最小 5000
150 至 300/6 至 12	

表 4. 最低可测流量计流速<sup>(1)</sup>

	英尺 / 秒	米 / 秒
液体 <sup>(2)</sup>	$\sqrt{36/\rho}$	$\sqrt{54/\rho}$
气体 <sup>(2)</sup>	$\sqrt{36/\rho}$	$\sqrt{54/\rho}$

$\rho$  是流动条件下的过程流体密度，当流速以 ft/s 表示时，过程流体密度的单位是 lb/ft<sup>3</sup>，当流速以 m/s 表示时，过程流体密度的单位是 kg/m<sup>3</sup>

(1) 流速以 Schedule 40 管道为基准。

(2) 此最低可测流量计流速基于默认的滤波器设置。

表 5. 最高可测流量计流速<sup>(1)</sup> (使用两个值中较小的一个)

	英尺 / 秒	米 / 秒
液体	$\sqrt{90,000/\rho}$ 或 25	$\sqrt{134,000/\rho}$ 或 7.6
气体 <sup>(2)</sup>	$\sqrt{90,000/\rho}$ 或 300	$\sqrt{134,000/\rho}$ 或 91.4

$\rho$  是流动条件下的过程流体密度，当流速以 ft/s 表示时，过程流体密度的单位是 lb/ft<sup>3</sup>，当流速以 m/s 表示时，过程流体密度的单位是 kg/m<sup>3</sup>

(1) 流速以 Schedule 40 管道为基准。

(2) 双传感器式流量计 ( $1/2$  英寸至 4 英寸) 的气体和蒸汽测量精度限制：最高流速为 30.5 米 / 秒 (100 英尺 / 秒)。

**过程温度范围****标准型**

-40 至 232°C (-40 至 450°F)

**扩展型**

-200 至 427°C (-330 至 800°F)

- 对于欧洲压力设备指令 (PED), 为 -105 至 427°C (-157°F 至 800°F), 若要求更低的温度, 请向厂家咨询。

**MultiVariable (MTA 选项)**

-40 至 427°C (-40 至 800°F)

- 在高于 232°C (450°F) 温度的环境中使用时, 需要扩展型传感器

**输出信号****4–20 mA 数字 HART 信号**

叠加在 4–20 mA 信号上

**可选的可调定标脉冲输出**

0 至 10000 Hz; 晶体管开闭可通过 HART 通讯实现; 最大开关容量高达 30 Vdc, 120 mA

**数字 FOUNDATION 现场总线信号**

通过 FOUNDATION 现场总线通讯 (兼容 ITK 5.2) 提供完整数字输出。

**模拟输出调节**

工程单位以及高低量程值可由用户选择。输出自动换算, 从而在低量程值处提供 4 mA, 在高量程值处提供 20 mA。调整量程范围无需频率输入低量程。

**定标频率调整**

定标脉冲输出可以设置为特定的流速、体积或质量 (例如, 1 脉冲 = 1 磅)。定标脉冲输出还可以换算为特定的体积流量、质量流量或速度流量 (例如, 100 Hz = 500 lb/hr)。

**环境温度范围****工作**

-50 至 85°C (-58 至 185°F)

对于带有本地显示屏的流量计, 为 -20 至 85°C (-4 至 185°F)

**储存**

-50 至 85°C (-58 至 185°F)

对于带有本地显示屏的流量计, 为 -46 至 85°C (-50 至 185°F)

**压力范围****法兰式流量计**

符合 ASME B16.5 150、300、600、900 和 1500 级, EN 1092-1 PN 10、16、25、40、63、100 和 160, 以及 JIS 10K、20K 和 40K

**缩径式流量计**

符合 ASME B16.5 150、300、600 和 900 级, EN 1092-1 PN 10、16、25、40、63、100 和 160。

**双传感器式流量计**

符合 ASME B16.5 150、300、600、900 和 1500 级, EN 1092-1 PN 10、16、25、40、63、100 和 160, 以及 JIS 10K、20K 和 40K

**夹持式流量计**

符合 ASME B16.5 150、300 和 600 级, EN 1092-1 PN 10、16、25、40、63 和 100, 以及 JIS 10K、20K 和 40K

**注**

不论订购的是哪种定位环尺寸, 所有夹持式流量计的额定压力都为: 38°C/100°F 时 10.34 MPa/1500 PSI, 并按此标明。

**焊端式仪表**

Schedule 10 配管采用 W1 焊缝

1–4 英寸管线 4.96 MPa-g (720 psig)

6–12 英寸管线 1.92 MPa-g (275 psig)

Schedule 40 配管采用 W4 焊缝

1–4 英寸管线 9.93 MPa-g (1440 psig)

6–12 英寸管线 4.96 MPa-g (720 psig)

Schedule 80 配管采用 W8 焊缝

1–4 英寸管线 14.9 MPa-g (2160 psig)

6–12 英寸管线 9.93 MPa-g (1440 psig)

Schedule 160 配管采用 W9 焊缝

1–4 英寸管线 24.8 MPa-g (3600 psig)

6–12 英寸管线 14.9 MPa-g (2160 psig)

**注**

Schedule 80 配管采用 25 毫米 (1 英寸) 和 40 毫米 (1.5 英寸) 焊缝

电源

模拟 HART

需要外部电源。流量计以 10.8 至 42 Vdc 端子电压工作（HART 通讯需要 250 欧姆最低负载，需要 16.8 Vdc 电源）

FOUNDATION 现场总线

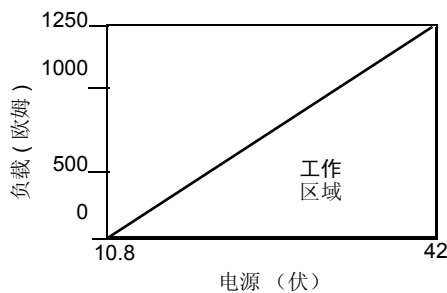
需要外部电源。流量计工作电压为 9 到 32 Vdc，最大电流为 18 mA。

功耗

最高一瓦

负载范围（模拟 HART）

最大回路电阻取决于外部供电的电压，描述如下：



$$R_{\max} = 41.7 (V_{ps} - 10.8)$$

$V_{ps}$  = 供电电压 (伏)

$R_{\max}$  = 最大回路电阻 (欧姆)

注

通信需要至少 250 欧姆回路电阻。

可选的 LCD 显示屏

可选的 LCD 显示屏能够显示：

HART	FOUNDATION 现场总线
初级变量	初级变量
速度流量	量程百分比
体积流量	漩涡频率
质量流量	电子部件温度（仅适用于 MTA）
量程百分比	过程温度（仅适用于 MTA）
模拟输出	计算的过程密度（仅适用于 MTA）
累积量	积分输出
漩涡频率	累积量
脉冲输出频率	
电子部件温度	
过程温度（仅适用于 MTA）	
计算的过程密度（仅适用于 MTA）	

若选择了一个以上的项目，则显示会在所有选定项目之间滚动。

外壳保护等级

FM 4X 型；CSA 4X 型；IP66

永久压力损耗

罗斯蒙特 8800D 型流量计的永久压力损耗值 (PPL) 可从当地罗斯蒙特代表提供的涡街流量计选型软件中，针对具体应用估算。PPL 通过以下公式确定：

$$PPL = \frac{A \times \rho_f \times Q^2}{D^4}$$

其中：

PPL = 永久压力损耗 (kPa 或 psi)

其中：

$\rho_f$  = 工作条件下的密度 (kg/m<sup>3</sup> 或 lb/ft<sup>3</sup>)

Q = 实际体积流量 (气体 = m<sup>3</sup>/hr 或 ft<sup>3</sup>/min; 液体 = l/min 或 gal/min)

D = 流量计孔径 (毫米或英寸)

A = 常数，取决于流量计型式、流体类型和流量单位。

按下表确定：

表 6. 确定 PPL

流量计型式	英制单位		国际单位	
	A 液体	A 气体	A 液体	A 气体
8800DF/W	$3.4 \times 10^{-5}$	$1.9 \times 10^{-3}$	0.425	118
8800DR	$3.91 \times 10^{-5}$	$2.19 \times 10^{-3}$	0.489	136
8800DD <sup>(1)</sup>	$6.12 \times 10^{-5}$	$3.42 \times 10^{-3}$	0.765	212

(1) 对于所有 6 英寸至 12 英寸管线，A 对于 8800DD 型和 8800DF 型是相同值。

最小下游压力（液体）

应避免发生气穴现象（水蒸气从液体中逸出）的流量计量条件。通过保持在流量计的正确流量范围之内并遵循适当的系统设计，能够避免这种流动条件。



对于某些液体应用，应考虑加装背压阀。为了防止气穴现象，最小下游压力应为：

$$P = 2.9 \cdot \Delta P + 1.3 \cdot p_v \text{ 或 } P = 2.9 \cdot \Delta P + p_v + 3.45 \text{ kPa} \\ (0.5 \text{ psia}) \text{ (使用两个结果中的较小值)}$$

$$P = \text{直管段为流量计下游五倍管径时的管线压力 (kPa 或 psia 绝压)}$$

$$\Delta P = \text{流量计上的压力损耗 (kPa 或 psi)}$$

$$p_v = \text{工作条件下的液体气化压力 (kPa 或 psia 绝压)}$$

#### 故障模式报警

##### 模拟 HART

若自我诊断功能检测出严重的流量计故障，则模拟信号会被驱动为下列值：

低	3.75
高	21.75
NAMUR 低值	3.60
NAMUR 高值	22.6

高位或低位报警信号可由用户通过电子部件上的故障模式报警跳线来选择。符合 NAMUR 规范的报警值可通过 C4 或 CN 选项获得。报警类型也可以在现场组态。

##### FOUNDATION 现场总线

AI 功能块允许用户通过各种优先级把报警组态为 HI-HI、HI、LO 或 LO-LO。

#### 饱和输出值

当工作流量超出范围点时，模拟输出继续跟随工作流量，直到达到下列的饱和值；不论工作流量是多少，输出也不会超过所列的饱和值。符合 NAMUR 规范的饱和值可通过 C4 或 CN 选项获得。饱和类型可在现场组态。

低	3.9
高	20.8
NAMUR 低值	3.8
NAMUR 高值	20.5

#### 阻尼

流量阻尼可在 0.2 和 255 秒之间调整。

过程温度阻尼可在 0.4 和 32.0 秒之间调整（仅适用于 MTA 选项）。

#### 响应时间

使用最小阻尼值（0.2 秒）时，达到实际输入的 63.2% 所需的最长时间为三个漩涡发生体周期或 300 毫秒，以较大值为准。

#### 启动时间

##### 模拟 HART

从加电至到达额定精度所需的时间短于四 (4) 秒加响应时间（在配有 MTA 选项时，短于 7 秒）。

##### FOUNDATION 现场总线

性能符合规范，在通电后，启动时间短于 10.0 秒。

#### 瞬变保护

可选的瞬变保护接线端子能够防止因雷击、焊接、重型电器设备或开关装置导致的瞬态变化对流量计的损害。瞬变保护电子部件在接线端子上。

瞬变保护接线端子符合以下规范：

IEEE C62.41-2002 B 类

3 kA 峰值 (8 × 20 μs)

6 kV 峰值 (1.2 × 50 μs)

6 kV/0.5 kA (0.5 μs, 100 kHz, 环波)

#### 安全锁定

在启用安全锁定为有效时，电子部件不允许修改影响流量计输出的参数。

#### 输出测试

##### 电流源

可以命令流量计把电流设置为 4 和 20 毫安之间的指定值。

##### 频率源

可以命令流量计把频率设置为 0 和 10000 Hz 之间的指定值。

#### 小流量切除

可在整个流量范围内调整。在低于选定值时，输出会被驱动为 4 mA 和零脉冲输出频率。

**湿度范围**

工作湿度范围为 0–95% 相对湿度，无冷凝条件（按照 IEC 60770 第 6.2.11 节的规定测试）。

**超量程能力**

**模拟 HART**

模拟信号输出持续到量程的 105%，然后随着流量的增加保持恒定。数字和脉冲输出指示值会继续上升，直到流量计的传感器上限和 10400 Hz 最大脉冲输出频率。

**FOUNDATION 现场总线**

对于液体过程流体类型，转换功能块数字输出将继续为 25 ft/s 额定值。在此之后，与传感器块输出相关联的状态将变为 UNCERTAIN。对于额定值之上的 30 ft/s，该状态将变为 BAD。

对于气体 / 蒸汽应用，转换功能块数字输出将继续为额定值 220 英尺 / 秒（0.5 和 1.0 英寸管线）以及额定值 250 英尺 / 秒（1.5–12 英寸管线）。在此之后，与转换功能块输出相关联的状态将变为 UNCERTAIN。对于额定值之上的 300 英尺 / 秒（所有尺寸的管线），该状态将变为 BAD。

**流量校准**

表体在工厂经过流量校准，并配置有独特的校准系数（K 系数）。校准系数输入到电子部件中，从而支持电子部件和/或传感器的互用，而无需对已校准的表体进行重新计算或者损失精度。

**状态（仅 FOUNDATION 现场总线）**

如果自诊断功能检测到变送器故障，会将测量状态通知控制系统。状态还可把 PID 输出置为安全值。

**目录数（仅 FOUNDATION 现场总线）**

六 (6) 条

**链接数（仅 FOUNDATION 现场总线）**

十二 (12) 条

**虚拟通讯关系 (VCRs)（仅 FOUNDATION 现场总线）**

最大 VCR 数 20

永久条目数 1

**表 7. 功能块信息**

功能块	基本指数	执行时间（毫秒）
资源 (RB)	1000	—
转换器 (TB)	1200	—
模拟输入 1 (AI 1)	1400	15
模拟输入 2 (AI 2)	1600	15
比例 / 积分 / 微分 (PID)	1800	20
积分器 (INTEG)	2000	25
算术 (ARITH)	2200	20
模拟输入 3 (AI 3)	2400	15
模拟输入 4 (AI 4)	2600	15
模拟输入 5 (AI 5)	2800	15

## 典型流量范围

表 8—表 14 显示了一些常见过程流体默认过滤器设置下的典型流量范围。请与您当地的销售代表联系，获得一个更详细描述应用的流量范围的计算机选型方案。

表 8. 8800D 和 8800DR 型的典型管道流速范围<sup>(1)</sup>

过程管线尺寸 (DN/ 英寸)	涡街流量计 <sup>(2)</sup>	液体流速范围		气体流速范围	
		(米 / 秒)	(英尺 / 秒)	(米 / 秒)	(英尺 / 秒)
15 / 0.5	8800DF005	0.21 至 7.6	0.70 至 25.0	1.98 至 76.2	6.50 至 250.0
25 / 1	8800DF010	0.21 至 7.6	0.70 至 25.0	1.98 至 76.2	6.50 至 250.0
	8800DR010	0.08 至 2.7	0.25 至 8.8	0.70 至 26.8	2.29 至 87.9
40 / 1.5	8800DF015	0.21 至 7.6	0.70 至 25.0	1.98 至 76.2	6.50 至 250.0
	8800DR015	0.09 至 3.2	0.30 至 10.6	0.84 至 32.3	2.76 至 106.1
50 / 2	8800DF020	0.21 至 7.6	0.70 至 25.0	1.98 至 76.2	6.50 至 250.0
	8800DR020	0.13 至 4.6	0.42 至 15.2	1.20 至 46.2	3.94 至 151.7
80 / 3	8800DF030	0.21 至 7.6	0.70 至 25.0	1.98 至 76.2	6.50 至 250.0
	8800DR030	0.10 至 3.5	0.32 至 11.3	0.90 至 34.6	2.95 至 113.5
100 / 4	8800DF040	0.21 至 7.6	0.70 至 25.0	1.98 至 76.2	6.50 至 250.0
	8800DR040	0.12 至 4.4	0.41 至 14.5	1.15 至 44.3	3.77 至 145.2
150 / 6	8800DF060	0.21 至 7.6	0.70 至 25.0	1.98 至 76.2	6.50 至 250.0
	8800DR060	0.09 至 3.4	0.31 至 11.0	0.87 至 33.6	2.86 至 110.2
200 / 8	8800DF080	0.21 至 7.6	0.70 至 25.0	1.98 至 76.2	6.50 至 250.0
	8800DR080	0.12 至 4.4	0.40 至 14.4	1.14 至 44.0	3.75 至 144.4
250 / 10	8800DF100	0.27 至 7.6	0.90 至 25.0	1.98 至 76.2	6.50 至 250.0
	8800DR100	0.13 至 4.8	0.44 至 15.9	1.26 至 48.3	4.12 至 158.6
300 / 12	8800DF120	0.34 至 7.6	1.10 至 25.0	1.98 至 76.2	6.50 至 250.0
	8800DR120	0.19 至 5.4	0.63 至 17.6	1.40 至 53.7	4.58 至 176.1

(1) 表 8 是标准罗斯蒙特 8800D 和缩径式罗斯蒙特 8800DR 涡街流量计的可测管道流速参考表。如表 2 和 3 中所述，此表未考虑密度限制。流速以 Schedule 40 管道为基准。

(2) 罗斯蒙特 8800DW 型的流速范围与罗斯蒙特 8800DF 型的相同。

表 9. 罗斯蒙特 8800D 和 8800DR 型的水流量范围<sup>(1)</sup>

过程管线尺寸 (英寸 / DN)	涡街流量计 <sup>(2)</sup>	最小和最大可测水流量 *	
		加仑 / 分	立方米 / 小时
15 / 0.5	8800DF005	1.76 至 23.7	0.40 至 5.4
25 / 1	8800DF010	2.96 至 67.3	0.67 至 15.3
40 / 1.5	8800DR010	1.76 至 23.7	0.40 至 5.4
	8800DF015	4.83 至 158	1.10 至 35.9
50 / 2	8800DR015	2.96 至 67.3	0.67 至 15.3
	8800DF020	7.96 至 261	1.81 至 59.4
80 / 3	8800DR020	4.83 至 158.0	1.10 至 35.9
	8800DF030	17.5 至 576	4.00 至 130
100 / 4	8800DR030	7.96 至 261.0	1.81 至 59.3
	8800DF040	30.2 至 992	6.86 至 225
150 / 6	8800DR040	17.5 至 576	4.00 至 130
	8800DF060	68.5 至 2251	15.6 至 511
200 / 8	8800DR060	30.2 至 992	6.86 至 225
	8800DF080	119 至 3898	27.0 至 885
250 / 10	8800DR080	68.5 至 2251	15.6 至 511
	8800DF100	231 至 6144	52.2 至 1395
300 / 12	8800DR100	119 至 3898	27.0 至 885
	8800DF120	391 至 8813	88.8 至 2002
	8800DR120	231 至 6144	52.2 至 1395

\* 条件: 25°C (77°F) 和 1.01 bar 绝压 (14.7 psia)

(1) 表 9 是标准罗斯蒙特 8800D 和缩径式罗斯蒙特 8800DR 涡街流量计的可测流量参考表。如表 2 和 3 所述, 此表未考虑密度限制。

(2) 8800DW 型的流速范围与 8800DF 型的相同。

表 10. 15°C (59°F) 时的空气流量范围

过程压力	流量范围	尺寸为 1/2 英寸 / DN 15 至 1 英寸 / DN 25 管线的最小和最大空气流量							
		DN 15/1/2 英寸				DN 25/1 英寸			
		罗斯蒙特 8800D		罗斯蒙特 8800DR		罗斯蒙特 8800D		罗斯蒙特 8800DR	
		ACMH	ACFM	ACMH	ACFM	ACMH	ACFM	ACMH	ACFM
0 bar G (0 psig)	最大	47.3	27.9	不适用	不适用	134	79.2	47.3	27.9
	最小	7.84	4.62			16.5	9.71	7.84	4.62
3.45 bar G (50 psig)	最大	47.3	27.9	不适用	不适用	134	79.2	47.3	27.9
	最小	2.22	1.31			6.32	3.72	2.22	1.31
6.89 bar G (100 psig)	最大	47.3	27.9	不适用	不适用	134	79.2	47.3	27.9
	最小	1.66	0.98			4.75	2.80	1.66	0.98
10.3 bar G (150 psig)	最大	47.3	27.9	不适用	不适用	134	79.2	47.3	27.9
	最小	1.41	0.82			3.98	2.34	1.41	0.82
13.8 bar G (200 psig)	最大	47.3	27.9	不适用	不适用	134	79.2	47.3	27.9
	最小	1.41	0.82			3.98	2.34	1.41	0.82
20.7 bar G (300 psig)	最大	47.3	27.9	不适用	不适用	134	79.2	47.3	27.9
	最小	1.41	0.82			3.98	2.34	1.41	0.82
27.6 bar G (400 psig)	最大	43.9	25.7	不适用	不适用	124	73.0	43.9	25.7
	最小	1.41	0.82			3.98	2.34	1.41	0.82
34.5 bar G (500 psig)	最大	39.4	23.0	不适用	不适用	112	66.0	39.4	23.0
	最小	1.41	0.82			3.98	2.34	1.41	0.82

表 11. 15°C (59°F) 时的空气流量范围

过程压力	流量范围	尺寸为 1 1/2 英寸 /DN 40 至 2 英寸 /DN 50 管线的最小和最大空气流量							
		1 1/2 英寸 /DN 40				2 英寸 /DN 50			
		罗斯蒙特 8800D		罗斯蒙特 8800DR		罗斯蒙特 8800D		罗斯蒙特 8800DR	
		ACMH	ACFM	ACMH	ACFM	ACMH	ACFM	ACMH	ACFM
0 bar G (0 psig)	最大	360	212	134	79.2	593	349	360	212
	最小	31.2	18.4	16.5	9.71	51.5	30.3	31.2	18.4
3.45 bar G (50 psig)	最大	360	212	134	79.2	593	349	360	212
	最小	14.9	8.76	6.32	3.72	24.6	14.5	14.9	8.76
6.89 bar G (100 psig)	最大	360	212	134	79.2	593	349	360	212
	最小	11.2	6.58	4.75	2.80	18.3	10.8	11.2	6.58
10.3 bar G (150 psig)	最大	360	212	134	79.2	593	349	360	212
	最小	9.36	5.51	3.98	2.34	15.4	9.09	9.36	5.51
13.8 bar G (200 psig)	最大	360	212	134	79.2	593	349	360	212
	最小	9.36	5.51	3.98	2.34	15.4	9.09	9.36	5.51
20.7 bar G (300 psig)	最大	337	198	134	79.2	554	326	337	198
	最小	9.36	5.51	3.98	2.34	15.4	9.09	9.36	5.51
27.6 bar G (400 psig)	最大	293	172	124	73.0	483	284	293	172
	最小	9.36	5.51	3.98	2.34	15.4	9.09	9.36	5.51
34.5 bar G (500 psig)	最大	262	154	112	66.0	432	254	262	154
	最小	9.36	5.51	3.98	2.34	15.4	9.09	9.36	5.51

表 12. 15°C (59°F) 时的空气流量范围

过程压力	流量范围	尺寸为 3 英寸 /DN 80 至 4 英寸 /DN 100 管线的最小和最大空气流量							
		3 英寸 /DN 80				4 英寸 /DN 100			
		罗斯蒙特 8800D		罗斯蒙特 8800DR		罗斯蒙特 8800D		罗斯蒙特 8800DR	
		ACMH	ACFM	ACMH	ACFM	ACMH	ACFM	ACMH	ACFM
0 bar G (0 psig)	最大	1308	770	593	349	2253	1326	1308	770
	最小	114	66.8	51.5	30.3	195	115	114	66.8
3.45 bar G (50 psig)	最大	1308	770	593	349	2253	1326	1308	770
	最小	54.1	31.8	24.6	14.5	93.2	54.8	54.1	31.8
6.89 bar G (100 psig)	最大	1308	770	593	349	2253	1326	1308	770
	最小	40.6	23.9	18.3	10.8	69.8	41.1	40.6	23.9
10.3 bar G (150 psig)	最大	1308	770	593	349	2253	1326	1308	770
	最小	34.0	20.0	15.4	9.09	58.6	34.5	34.0	20.0
13.8 bar G (200 psig)	最大	1308	770	593	349	2253	1326	1308	770
	最小	34.0	20.0	15.4	9.09	58.6	34.5	34.0	20.0
20.7 bar G (300 psig)	最大	1220	718	554	326	2102	1237	1220	718
	最小	34.0	20.0	15.4	9.09	58.6	34.5	34.0	20.0
27.6 bar G (400 psig)	最大	1062	625	483	284	1828	1076	1062	625
	最小	34.0	20.0	15.4	9.09	58.6	34.5	34.0	20.0
34.5 bar G (500 psig)	最大	951	560	432	254	1638	964	951	560
	最小	34.0	20.0	15.4	9.09	58.6	34.5	34.0	20.0

表 13. 15°C (59°F) 时的空气流量范围

过程 压力	流量范围	尺寸为 6 英寸 /DN 150 至 8 英寸 /DN 200 的管线的 最小和最大空气流量							
		6 英寸 /DN 150				8 英寸 /DN 200			
		罗斯蒙特 8800D		罗斯蒙特 8800DR		罗斯蒙特 8800D		罗斯蒙特 8800DR	
		ACMH	ACFM	ACMH	ACFM	ACMH	ACFM	ACMH	ACFM
0 bar G (0 psig)	最大	5112	3009	2253	1326	8853	5211	5112	3009
	最小	443	261	195	115	768	452	443	261
3.45 bar G (50 psig)	最大	5112	3009	2253	1326	8853	5211	5112	3009
	最小	211	124	93.2	54.8	365	215	211	124
6.89 bar G (100 psig)	最大	5112	3009	2253	1326	8853	5211	5112	3009
	最小	159	93.3	69.8	41.1	276	162	159	93.3
10.3 bar G (150 psig)	最大	5112	3009	2253	1326	8853	5211	5112	3009
	最小	133	78.2	58.6	34.5	229	135	133	78.2
13.8 bar G (200 psig)	最大	5112	3009	2253	1326	8853	5211	5112	3009
	最小	133	78.2	58.6	34.5	229	135	133	78.2
20.7 bar G (300 psig)	最大	4769	2807	2102	1237	8260	4862	4769	2807
	最小	133	78.2	58.6	34.5	229	135	133	78.2
27.6 bar G (400 psig)	最大	4149	2442	1828	1076	7183	4228	4149	2442
	最小	133	78.2	58.6	34.5	229	136	133	78.2
34.5 bar G (500 psig)	最大	3717	2188	1638	964	6437	3789	3717	2188
	最小	133	78.2	58.6	34.5	229	136	133	78.2

表 14. 15°C (59°F) 时的空气流量范围

过程 压力	流量范围	尺寸为 10 英寸 /DN 250 至 12 英寸 /DN 300 的管线的 最小和最大空气流量							
		10 英寸 /DN 250				12 英寸 /DN 300			
		罗斯蒙特 8800D		罗斯蒙特 8800DR		罗斯蒙特 8800D		罗斯蒙特 8800DR	
		ACMH	ACFM	ACMH	ACFM	ACMH	ACFM	ACMH	ACFM
0 bar G (0 psig)	最大	13956	8214	8853	5211	20016	11781	13956	8214
	最小	1211	712.9	768	452	1736	1022	1211	712.9
3.45 bar G (50 psig)	最大	13956	8214	8853	5211	20016	11781	13956	8214
	最小	577	339.5	365	215	827	486.9	577	339.5
6.89 bar G (100 psig)	最大	13956	8214	8853	5211	20016	11781	13956	8214
	最小	433	254.7	276	162	621	365.4	433	254.7
10.3 bar G (150 psig)	最大	13956	8214	8853	5211	20016	11781	13956	8214
	最小	363	213.6	229	135	520	306.3	363	213.6
13.8 bar G (200 psig)	最大	13956	8214	8853	5211	20016	11781	13956	8214
	最小	363	213.6	229	135	520	306.3	363	213.6
20.7 bar G (300 psig)	最大	13021	7664	8260	4862	18675	10992	13021	7664
	最小	363	213.6	229	135	520	306.3	363	213.6
27.6 bar G (400 psig)	最大	11322	6664	7183	4228	16241	9559	11322	6664
	最小	363	213.6	229	136	520	306.3	363	213.6
34.5 bar G (500 psig)	最大	10146	5972	6437	3789	14552	8565	10146	5972
	最小	363	213.6	229	136	520	306.3	363	213.6

注

如上所示，罗斯蒙特 8800D 测量工作条件下的体积流量（即，在工作压力和温度下的实际体积（acfm 立方英尺 / 分或 acmh 立方米 / 时））。但是，气体体积对压力和温度的依赖性较强。因此，气体量通常按标准或常规状态声明（例如 SCFM 标准立方英尺 / 分或 NCMH 标准立方米 / 时）。（标准条件通常为 59°F 和 14.7 psia。常规条件通常为 0°C 和 1.01 bar 绝压。）

标准条件下的流量范围可通过下列公式求出：

$$\text{标准流量} = \text{实际流量} \times \text{密度比}$$

$$\text{密度比} = \text{实际（工作）条件下的密度} / \text{标准条件下的密度}$$



表 15. 饱和蒸汽流量范围 (假定蒸气品质为 100%)

过程 压力	流量范围	尺寸为 1/2 英寸 /DN 15 至 1 英寸 /DN 25 的管线的最小和最大饱和蒸汽流量							
		1/2 英寸 /DN 15				1 英寸 /DN 25			
		罗斯蒙特 8800D		罗斯蒙特 8800DR		罗斯蒙特 8800D		罗斯蒙特 8800DR	
		公斤 / 小时	磅 / 小时	公斤 / 小时	磅 / 小时	公斤 / 小时	磅 / 小时	公斤 / 小时	磅 / 小时
1.03 bar G (15 psig)	最大	54.6	120	不适用	不适用	155	342	54.6	120
	最小	5.81	12.8			15.8	34.8	5.81	12.8
1.72 bar G (25 psig)	最大	71.7	158	不适用	不适用	203	449	71.7	158
	最小	6.35	14.0			18.1	39.9	6.35	14.0
3.45 bar G (50 psig)	最大	113	250	不适用	不适用	322	711	113	250
	最小	8.00	17.6			22.7	50.1	8.00	17.6
6.89 bar G (100 psig)	最大	194	429	不适用	不适用	554	1221	194	429
	最小	10.5	23.1			29.8	65.7	10.5	23.1
10.3 bar G (150 psig)	最大	275	606	不适用	不适用	782	1724	275	606
	最小	12.5	27.4			35.4	78.1	12.5	27.4
13.8 bar G (200 psig)	最大	354	782	不适用	不适用	1009	2225	354	782
	最小	14.1	31.2			40.2	88.7	14.1	31.2
20.7 bar G (300 psig)	最大	515	1135	不适用	不适用	1464	3229	515	1135
	最小	17.0	37.6			48.5	107	17.0	37.6
27.6 bar G (400 psig)	最大	676	1492	不适用	不适用	1925	4244	676	1492
	最小	20.0	44.1			56.7	125	20.0	44.1
34.5 bar G (500 psig)	最大	841	1855	不适用	不适用	2393	5277	841	1855
	最小	24.9	54.8			70.7	156	24.9	54.8

表 16. 饱和蒸汽流量范围 (假定蒸气品质为 100%)

过程 压力	流量范围	尺寸为 1 1/2 英寸 /DN 40 至 2 英寸 /DN 50 的管线的最小和最大饱和蒸汽流量							
		1 1/2 英寸 /DN 40				2 英寸 /DN 50			
		罗斯蒙特 8800D		罗斯蒙特 8800DR		罗斯蒙特 8800D		罗斯蒙特 8800DR	
		公斤 / 小时	磅 / 小时	公斤 / 小时	磅 / 小时	公斤 / 小时	磅 / 小时	公斤 / 小时	磅 / 小时
1.03 bar G (15 psig)	最大	416	917	155	342	685	1511	416	917
	最小	37.2	82.0	15.8	34.8	61.2	135	37.2	82.0
1.72 bar G (25 psig)	最大	546	1204	203	449	899	1983	546	1204
	最小	42.6	93.9	18.1	39.9	70.2	155	42.6	93.9
3.45 bar G (50 psig)	最大	864	1904	322	711	1423	3138	864	1904
	最小	53.4	118	22.7	50.1	88.3	195	53.4	118
6.89 bar G (100 psig)	最大	1483	3270	554	1221	2444	5389	1483	3270
	最小	70.1	155	29.8	65.7	116	255	70.1	155
10.3 bar G (150 psig)	最大	2094	4616	782	1724	3451	7609	2094	4616
	最小	83.2	184	35.4	78.1	137	303	83.2	184
13.8 bar G (200 psig)	最大	2702	5956	1009	2225	4453	9818	2702	5956
	最小	94.5	209	40.2	88.7	156	344	94.5	209
20.7 bar G (300 psig)	最大	3921	8644	1464	3229	6463	14248	3921	8644
	最小	114	252	48.5	107	189	415	114	252
27.6 bar G (400 psig)	最大	5154	11362	1925	4244	8494	18727	5154	11362
	最小	134	295	56.7	125	221	487	134	295
34.5 bar G (500 psig)	最大	6407	14126	2393	5277	10561	23284	6407	14126
	最小	167	367	70.7	156	274	605	167	367

表 17. 饱和蒸汽流量范围 (假定蒸气品质为 100%)

过程 压力	流量范围	尺寸为 3 英寸 /DN 80 至 4 英寸 /DN 100 的管线的最小和最大饱和蒸汽流量							
		3 英寸 /DN 80				4 英寸 /DN 100			
		罗斯蒙特 8800D		罗斯蒙特 8800DR		罗斯蒙特 8800D		罗斯蒙特 8800DR	
		公斤 / 小时	磅 / 小时	公斤 / 小时	磅 / 小时	公斤 / 小时	磅 / 小时	公斤 / 小时	磅 / 小时
1.03 bar G (15 psig)	最大	1510	3330	685	1511	2601	5734	1510	3330
	最小	135	298	61.2	135	233	513	135	298
1.72 bar G (25 psig)	最大	1982	4370	899	1983	3414	7526	1982	4370
	最小	155	341	70.2	155	267	587	155	341
3.45 bar G (50 psig)	最大	3136	6914	1423	3138	5400	11905	3136	6914
	最小	195	429	88.3	195	335	739	195	429
6.89 bar G (100 psig)	最大	5386	11874	2444	5389	9275	20448	5386	11874
	最小	255	562	116	255	439	968	255	562
10.3 bar G (150 psig)	最大	7603	16763	3451	7609	13093	28866	7603	16763
	最小	303	668	137	303	522	1150	303	668
13.8 bar G (200 psig)	最大	9811	21630	4453	9818	16895	37247	9811	21630
	最小	344	759	156	344	593	1307	344	759
20.7 bar G (300 psig)	最大	14237	31389	6463	14248	24517	54052	14237	31389
	最小	415	914	189	415	714	1574	415	914
27.6 bar G (400 psig)	最大	18714	41258	8494	18727	32226	71047	18714	41258
	最小	487	1073	221	487	838	1847	487	1073
34.5 bar G (500 psig)	最大	23267	51297	10561	23284	40068	88334	23267	51297
	最小	605	1334	274	605	1042	2297	605	1334

表 18. 饱和蒸汽流量范围 (假定蒸气品质为 100%)

过程 压力	流量范围	尺寸为 6 英寸 /DN 150 至 8 英寸 /DN 200 的管线的最小和最大饱和蒸汽流量							
		6 英寸 /DN 150				8 英寸 /DN 200			
		罗斯蒙特 8800D		罗斯蒙特 8800DR		罗斯蒙特 8800D		罗斯蒙特 8800DR	
		公斤 / 小时	磅 / 小时	公斤 / 小时	磅 / 小时	公斤 / 小时	磅 / 小时	公斤 / 小时	磅 / 小时
1.03 bar G (15 psig)	最大	5903	13013	2601	5734	10221	22534	5903	13013
	最小	528	1163	233	513	914	2015	528	1163
1.72 bar G (25 psig)	最大	7747	17080	3414	7526	13415	29575	7747	17080
	最小	605	1333	267	587	1047	2308	605	1333
3.45 bar G (50 psig)	最大	12255	27019	5400	11905	21222	46787	12255	27019
	最小	760	1676	335	739	1317	2903	760	1676
6.89 bar G (100 psig)	最大	21049	46405	9275	20448	36449	80356	21049	46405
	最小	996	2197	439	968	1725	3804	996	2197
10.3 bar G (150 psig)	最大	29761	65611	13093	28866	51455	113440	29761	65611
	最小	1184	2610	522	1150	2050	4520	1184	2610
13.8 bar G (200 psig)	最大	38342	84530	16895	37247	66395	146375	38342	84530
	最小	1345	2965	593	1307	2329	5134	1345	2965
20.7 bar G (300 psig)	最大	55640	122666	24517	54052	96348	212411	55640	122666
	最小	1620	3572	714	1574	2805	6185	1620	3572
27.6 bar G (400 psig)	最大	73135	161236	32226	71047	126643	279200	73135	161236
	最小	1901	4192	838	1847	3293	7259	1901	4192
34.5 bar G (500 psig)	最大	90931	200468	40068	88334	157457	347134	90931	200468
	最小	2364	5212	1042	2297	4094	9025	2364	5212

表 19. 饱和蒸汽流量范围 (假定蒸气品质为 100%)

过程 压力	流量 范围	尺寸为 10 英寸 /DN 250 至 12 英寸 /DN 300 的管线的最小和最大饱和蒸汽流量							
		10 英寸 /DN 250				12 英寸 /DN 300			
		罗斯蒙特 8800D		罗斯蒙特 8800DR		罗斯蒙特 8800D		罗斯蒙特 8800DR	
		公斤 / 小时	磅 / 小时	公斤 / 小时	磅 / 小时	公斤 / 小时	磅 / 小时	公斤 / 小时	磅 / 小时
1.03 bar G (15 psig)	最大	16111	35519	10221	22534	23130	50994	16111	35519
	最小	1440	3175	914	2015	2066	4554	1440	3175
1.72 bar G (25 psig)	最大	21146	46618	13415	29575	30328	66862	21146	46618
	最小	2073	4570	1047	2308	2367	5218	2073	4570
3.45 bar G (50 psig)	最大	33452	73748	21222	46787	47978	105774	33452	73748
	最小	2075	4575	1317	2903	2976	6562	2075	4575
6.89 bar G (100 psig)	最大	57452	126660	36449	80356	82401	181663	57452	126660
	最小	2720	5996	1725	3804	3901	8600	2720	5996
10.3 bar G (150 psig)	最大	81106	178808	51455	113440	116327	256457	81106	178808
	最小	3232	7125	2050	4520	4635	10218	3232	7125
13.8 bar G (200 psig)	最大	104654	230722	66395	146375	150101	330915	104654	230722
	最小	3670	8092	2329	5134	5265	11607	3670	8092
20.7 bar G (300 psig)	最大	151867	334810	96348	212411	217816	480203	151867	334810
	最小	4422	9749	2805	6185	6343	13983	4422	9749
27.6 bar G (400 psig)	最大	199619	440085	126643	279200	286305	631195	199619	440085
	最小	5190	11442	3293	7259	7444	16411	5190	11442
34.5 bar G (500 psig)	最大	248190	547165	157457	347134	355968	784775	248190	547165
	最小	6453	14226	4094	9025	9255	20404	6453	14226

## 性能规格

除特殊声明外，以下性能规格适用于所有罗斯蒙特型号。数字性能规格适用于数字 HART 和 FOUNDATION 现场总线输出型。

### 流量精度

包括线性度、迟滞性和可重复性。

液体 – 适用于雷诺数大于 20000 的情况

#### 数字和脉冲输出

± 0.65% 流量

注：对于 8800DR，150 至 300 毫米（6 至 12 英寸）管线的精度为 ± 1.0%。

#### 模拟输出

等于脉冲输出 + 0.025% 量程

气体和蒸汽 – 适用于雷诺数大于 15000 的情况

#### 数字和脉冲输出

± 1.0% 流量

注：对于 8800DR，150 至 300 毫米（6 至 12 英寸）管线的精度为 ± 1.35%。

### 模拟输出

等于脉冲输出 + 0.025% 量程

气体和蒸汽的精度范围：

对于 1/2 和 1 英寸（DN 15 和 DN 25）：最高流速为 67.06 米/秒 (220 英尺/秒)。

对于 1/2 和 4 英寸（DN 15 和 DN 200）双传感器式流量计：最高流速为 30.5 米/秒 (100 英尺/秒)。

### 注

当流量计的雷诺数降至低于声明的限值时（10000），精度误差带会线性增加至 ± 2.0%。当雷诺数降至 5000 时，精度误差带会从 ± 2.0% 线性增加至 ± 6.0%。

### 过程温度精度

1.2°C (2.2°F) 或读数的 0.4%（以°C 为单位），以较大值为准。

### 注

对于分体安装的装置，应在温度测量值上增加 ± 0.03°C/ 米（± 0.018°F/ 英尺）不确定值。

## 经温度补偿的质量流量的质量流量精度

流量的  $\pm 2.0\%$  (典型)

## 可重复性

实际流量的  $\pm 0.1\%$

## 稳定性

一年以上为  $\pm 0.1\%$

## 过程温度影响

使用由用户输入的过程温度自动进行 K 系数修正。

表 20 示出了从 25°C (77°F) 参考温度算起每 55.6°C (100°F) 过程温度变化导致的 K 系数变化百分数。

表 20. 过程温度影响

材料	每 55.6°C (100°F) 温度变化导致的 K 系数变化百分数
316L @ < 25°C (77°F)	+ 0.23
316L @ > 25°C (77°F)	-0.27
镍合金 C < 25°C (77°F)	+ 0.22
镍合金 C > 25°C (77°F)	-0.22

## 环境温度影响

## 数字和脉冲输出

无影响

## 模拟输出

在 -50 至 85°C (-58 至 185°F) 范围内, 为量程的  $\pm 0.1\%$

## 振动影响

若存在足够高的振动, 即使在无过程流量时, 也可能有输出。

流量计的设计能够最大限度地减小这种影响, 对于大多数应用, 信号处理的工厂设定能够消除这些误差。

若仍能检测到零流量时有输出误差, 则可通过调整小流量切除、触发电平或低通滤波来消除。

在过程流体流过流量计的过程中, 大多数振动影响会被流量信号迅速抑制。

## 振动规格

## 一体化铝制外壳、分体式铝制外壳和分体式不锈钢外壳

在普通的管道安装式装置中, 在处于或接近最低液体流量的状态时, 最大振动应为 2.21 毫米 (0.087 英寸) 双振幅位移或 1g 加速度, 以两者中的较小值为准。在普通的管道安装式装置中, 在处于或接近最低气体流量的状态时, 最大振动应为 1.09 毫米 (0.043 英寸) 双振幅位移或 1/2 g 加速度, 以两者中的较小值为准。

## 一体化不锈钢外壳

在普通的管道安装式装置中, 在处于或接近最低液体流量的状态时, 最大振动应为 1.11 毫米 (0.044 英寸) 双振幅位移或 1/3 g 加速度, 以两者中的较小值为准。在普通的管道安装式装置中, 在处于或接近最低气体流量的状态时, 最大振动应为 0.55 毫米 (0.022 英寸) 双振幅位移或 1/6 g 加速度, 以两者中的较小值为准。

## 安装位置影响

当安装在水平、竖直或倾斜管道中时, 流量计能够满足精度规格。在水平管道中安装的最佳做法是使漩涡发生器处于水平面上。在液体应用中, 这能够防止固体干扰发生体频率; 在气体/蒸汽应用中, 这能够防止液体干扰发生体频率。

## EMI/RFI 影响

符合欧盟指令 2004/108/EC 的电磁兼容性要求。

## 模拟 HART

在 80–1000 MHz 范围内, 采用双绞线时, 对于 10 V/m 辐射场强, 输出误差小于量程的  $\pm 0.025\%$ ; 对于 3 V/m 辐射场强, 输出误差小于 1.4–2.0 GHz; 对于 1 V/m 辐射场强, 输出误差小于 2.0–2.7 GHz; 按 EN61326 测试。

## FOUNDATION 现场总线和数字 HART

若使用 HART 数字信号或 FOUNDATION 现场总线, 则对测量值无影响。按 EN61326 测试。

## 磁场干扰

## 模拟 HART

在 30 A/m (rms) 时, 输出误差小于量程的  $\pm 0.025\%$ 。按 EN61326 测试。

## FOUNDATION 现场总线

在 30 A/m (rms) 时对数字输出精度无影响。按 EN61326 测试。

**串模干扰抑制****模拟 HART**

在 1 V rms, 60 Hz 时, 输出误差小于量程的  $\pm 0.025\%$ 。

**FOUNDATION 现场总线**

在 1 V rms, 60 Hz 时对数字输出精度无影响。

**共模干扰抑制****模拟 HART**

在 30 V rms, 60 Hz 时, 输出误差小于量程的  $\pm 0.025\%$ 。

**FOUNDATION 现场总线**

在 250 V rms, 60 Hz 时对数字输出精度无影响。

**电源影响****模拟 HART**

每伏电压变化时小于量程的 0.005%

**FOUNDATION 现场总线**

对精度无影响。

**物理规格****NACE 兼容**

结构材料符合 MR0175/ISO15156 中关于在含 H<sub>2</sub>S 的油田生产环境中使用的 NACE 材料建议。结构材料还符合 MR 0103-2003 中关于在腐蚀性石油精炼环境中使用的 NACE 建议。MR0103 兼容要求在型号中有 Q25 选项。

**注:**

MR0175/ISO15156 的合规证书要求 Q15 选项应在单独一行中列出。

**电气连接**

1/2-14 或 M20 × 1.5 导管螺纹; 提供有用于 4-20 mA、FOUNDATION 现场总线和脉冲输出连接的螺纹型端子; 通讯接口永久固定到接线端子上。

**非接液材料****外壳**

低铜铝 (FM 4X 型, CSA 4X 型, IP66)  
可选的不锈钢外壳

**油漆**

聚氨酯

**O 型圈盖**

丁腈橡胶

**法兰**

316/316L 活套

**温度传感器 (MTA 选项)**

N 型热电偶

**接液材料****表体**

316L 锻造不锈钢和 CF-3M 铸造不锈钢, 或 N06022 锻造镍合金和 CW2M 铸造镍合金。可选其他材料标号。其他结构材料的详情请向厂家咨询。

**法兰**

316/316L 不锈钢  
镍合金 N06022 带颈对焊

**法兰盘**

镍合金 N06022  
316/316L 不锈钢

**法兰和法兰盘的表面处理**

标准: 按照适用的法兰标准的要求处理。

光洁度: 1.6 至 3.1  $\mu$  (63 至 125  $\mu$  英寸) Ra 粗糙度

过程连接件

在下列法兰结构之间安装：

ASME B16. 5:150、300、600、900、1500 级

EN 1092-1: PN 10、16、25、40、64、100、160

JIS B2220: 10K、20K 和 40K

焊端：Schedule 10、Schedule 40、Schedule 80、Schedule 160

安装

一体化（标准）

电子部件安装在表体上。

分体（可选）

电子部件可以安装在远离表体的位置。有 3.0、6.1、9.1、10 和 15.2 米（10、20、30、33 和 50 英尺）不可调长度的互连同轴电缆。22.9 米（75 英尺）以下的非标准长度信息请向厂家咨询。分体安装金属配件包括带 U 形螺栓的管道安装架。

一体化安装的温度限制

一体安装式电子部件的最高过程温度取决于流量计安装环境的环境温度。电子部件不得超过 85°C (185°F)。以下值仅供参考，请注意，管道使用 3 英寸厚陶瓷纤维隔热材料隔热。

直管长度要求

涡街流量计安装时，上游直管段的最小长度应为十倍管径 (D)，下游直管段的最小长度应为五倍管径 (D)。

额定精度基于距上游扰动点的管径数值。若流量计安装时上游有 35D 直管长度并且下游有 10D 直管长度，则不需要 K 系数修正。当上游直管长度在 10D 和 35D 之间时，K 系数的值最多会上移 0.5%。若想了解可选的 K 系数修正对安装的影响，请参阅技术数据表 (00816-0100-3250)。此影响可在电子部件中修正。

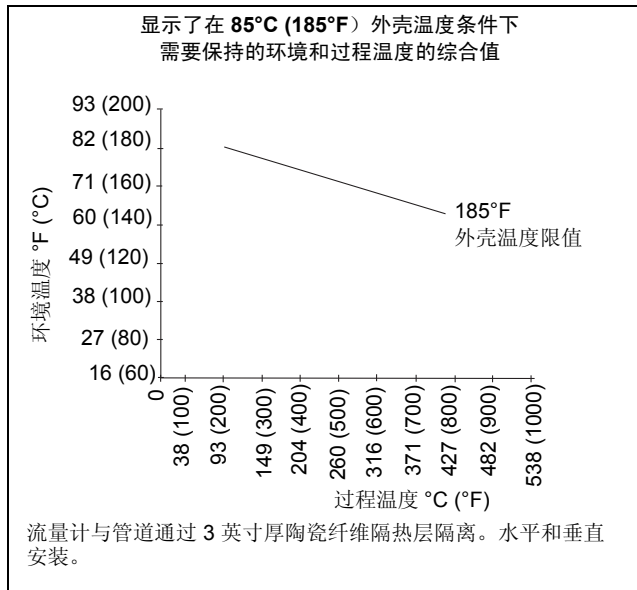
标记

该流量计上将免费贴标牌。所有标牌都为不锈钢标牌。标准标牌永久固定到流量计上。字符高度为 1.6 毫米 (1/16 英寸)。可根据要求提供用悬挂式标牌。字符高度为 6 毫米 (0.236 英寸)。标牌上的文字为五行，平均每行 19 个标准高度的字符。

流量校准信息

流量计校准和组态信息随每个流量计提供。若希望获得一份经认证的流量校准数据，则在型号中必须指定选项 Q4。

图 1. 罗斯蒙特 8800 型涡街流量计的环境 / 过程温度范围





## 产品认证

### 经批准的制造地点

罗斯蒙特公司 — 美国明尼苏达州 Eden Prairie

艾默生过程管理 BV – 荷兰 Ede 市

艾默生过程管理流量技术有限公司 – 中国江苏省南京市

符合 IEC 60079-1、EN 60079-1 规定的隔爆外壳 Ex d 保护类型



- 采用隔爆外壳型保护的变送器只有在断电后才能打开。
- 必须使用适当的 Ex d 电缆密封压盖或堵头对设备入口进行封闭。除非在外壳上另有标明，否则标准导管引入口螺纹形式为 1/2–14 NPT。



符合 IEC 60079-15、EN60079-15 规定的 n 型保护类型必须使用适当的 Ex e 或 Ex n 电缆密封压盖和金属堵头或者任何经过 ATEX 或 IECEx 认证的适当电缆密封压盖和堵头对设备入口进行封闭，该电缆密封压盖和堵头应具有经过由欧盟批准的认证机构认证的 IP66 保护等级。

### 欧洲指令信息

本产品所有适用欧盟指令 EC 符合性声明可在我们的网站 [www.rosemount.com](http://www.rosemount.com) 找到。印刷版本可通过与您当地的营业部联系获得。

### ATEX 指令

罗斯蒙特有限公司符合 ATEX 指令。

### 欧洲压力设备指令 (PED)

罗斯蒙特 8800D 涡街流量计，管线尺寸 40 毫米到 300 毫米  
证书编号 59552-2009-CE-HOU-DNV

CE 0575

H 模块一致性评定

符合 PED 第 15 款规定的流量计强制性 CE 标志可在流量管本体上找到。

I – III 类流量计使用一致性评价程序的模块 H。

罗斯蒙特 8800D 涡街流量计，管线尺寸 15 毫米到 25 毫米

### 声学工程规范

SEP 型流量计不属于 PED 的范围，不能标示符合 PED 的标志。

## 危险场所认证

### 罗斯蒙特 8800D

### 北美认证

#### 工厂互认 (FM)

**E5** 隔爆：I 级，1 区，B、C、D 组。  
防尘燃认证：II/III 级，1 区，E、F 和 G 组。  
温度代码 T6 ( $-50^{\circ}\text{C} \leq T_a \leq 70^{\circ}\text{C}$ )  
工厂密封  
外壳类型 4X 和 IP66

**I5** 本质安全：在 I、II、III 级，1 区，A、B、C、D、E、F、G 组环境中使用；  
非易燃：I 级，2 区，A、B、C、D 组。  
当按照罗斯蒙特图纸 08800-0116 安装时，符合 NIFW（非易燃现场接线）要求。  
温度代码 T4 ( $-50^{\circ}\text{C}$  至  $70^{\circ}\text{C}$ ) 4–20 mA HART  
温度代码 T4 ( $-50^{\circ}\text{C}$  至  $60^{\circ}\text{C}$ ) 现场总线  
外壳类型 4X 和 IP66

**IE** FISCO：I 级，1 区，A、B、C、D 组。  
FNICO：I 级，2 区，A、B、C、D 组。  
温度代码 T4 ( $-50^{\circ}\text{C} \leq T_a \leq 60^{\circ}\text{C}$ )。  
当按照罗斯蒙特图纸 08800-0116 安装时  
外壳类型 4X 和 IP66

**K5** E5 和 I5 的组合

#### 安全使用的特殊条件 (x)

当配备 90 V 瞬变抑制器 (T1 选项) 时，设备无法通过 500 V 绝缘试验。在安装时必须考虑这一点。

随购有铝制电子部件外壳的 8800D 型涡街流量计在受到撞击或摩擦时可能存在起火危险。在安装和使用时，应加小心，以防止撞击或摩擦。

#### 加拿大标准协会 (CSA)

- 污染度：2 度
- 安装类别：II 类
- 海拔：2000 米
- 湿度：0 至 90%
- 供电电压：最高 42 VDC
- 温度： $-50^{\circ}\text{C}$  至  $85^{\circ}\text{C}$

**E6** 隔爆，适用于 I 级，1 区，B、C 和 D 组；防尘燃，适用于 II 级和 III 级，1 区，E、F 和 G 组；  
I 级，1 区，Ex d[ia] IIC CSA 06.1674267  
温度代码 T6 ( $-50^{\circ}\text{C} \leq T_a \leq 70^{\circ}\text{C}$ )  
工厂密封  
单密封件。  
外壳类型 4X。

**I6** 本质安全：在 I、II、III 级，1 区，A、B、C、D、E、F、G 组环境中使用；  
 非易燃：I 级，2 区，A、B、C、D 组  
 温度代码 T4 ( $-50^{\circ}\text{C} \leq T_a \leq 70^{\circ}\text{C}$ ) 4–20 mA HART  
 温度代码 T4 ( $-50^{\circ}\text{C} \leq T_a \leq 60^{\circ}\text{C}$ ) 现场总线  
 单密封件。  
 外壳类型 4X。

**IF** FISCO: I 级，1 区，A、B、C、D 组。  
 FNICO: I 级，2 区，A、B、C、D 组。  
 温度代码 T4 ( $-50^{\circ}\text{C} \leq T_a \leq 60^{\circ}\text{C}$ )。  
 当按照罗斯蒙特图纸 08800-0112 安装时  
 Type 4X 外壳

**K6** E6 和 I6 的组合


**认证组合**

**KB** E5、I5、E6 和 I6 的组合

**欧洲认证**

**ATEX 本质安全**

EN 60079-0: 2009  
 EN 60079-11: 2007


**I1** 证书编号：Baseefa05ATEX0084X  
 ATEX 标志  II 1 G  
 Ex ia IIC T4 Ga ( $-60^{\circ}\text{C} \leq T_a \leq 70^{\circ}\text{C}$ ) 4–20 mA HART  
 ( $-60^{\circ}\text{C} \leq T_a \leq 60^{\circ}\text{C}$ ) 现场总线

4–20 mA HART 实体参数	现场总线实体参数
$U_i = 30 \text{ VDC}$	$U_i = 30 \text{ VDC}$
$I_i^{(1)} = 185 \text{ mA}$	$I_i = 300 \text{ mA}$
$P_i^{(1)} = 1.0 \text{ W}$	$P_i = 1.3 \text{ W}$
$C_i = 0 \mu\text{F}$	$C_i = 0 \mu\text{F}$
$L_i < 0.97 \text{ mH}$	$L_i < 10 \mu\text{H}$

(1) 变送器的总值

**CE 0575**

**ATEX FISCO/FNICO**

**IA** 证书编号：Baseefa05ATEX0084X  
 ATEX 标志  II 1 G  
 Ex ia IIC T4 Ga ( $-60^{\circ}\text{C} \leq T_a \leq 60^{\circ}\text{C}$ )  
**CE 0575**  
 输入参数：  
 $U_i = 17.5 \text{ Vdc}$   
 $I_i = 380 \text{ mA}$   
 $P_i = 5.32 \text{ W}$   
 $C_i = 0 \mu\text{F}$   
 $L_i < 10 \mu\text{H}$

**安全使用的特殊条件 (x)**


若配备有 90V 瞬变抑制器 (T1 选项)，则设备无法通过 500V 绝缘试验。在安装时必须考虑这一点。

外壳可能由铝合金制成，并涂有聚氨酯漆保护漆；但在 0 区环境中时，应加以保护，防止其受到撞击或磨蚀。聚氨酯漆涂层可能有静电危险，只能使用潮湿的布来清洁。

在安装设备时，应特别注意，确保计入了过程流体温度的影响，设备电气外壳的环境温度必须符合标明的保护类型温度范围。

**ATEX N 型认证**

EN 60079-0: 2009  
 EN 60079-11: 2007  
 EN 60079-15: 2010

**N1** 证书编号：Baseefa05ATEX0085X  
 ATEX 标志  II 3 G  
 Ex nA ic IIC T5 Gc ( $-50^{\circ}\text{C} \leq T_a \leq 70^{\circ}\text{C}$ ) 4–20 mA HART  
 ( $-50^{\circ}\text{C} \leq T_a \leq 60^{\circ}\text{C}$ ) 现场总线

输入参数：  
 最高工作电压 = 42 VDC 4–20 mA HART  
 最高工作电压 = 32 VDC 现场总线

**安全使用的特殊条件 (x)**

若配备有 90V 瞬变抑制器 (T1 选项)，则设备无法通过 500V 绝缘试验。在安装时必须考虑这一点。

外壳可能由铝合金制成，并涂有聚氨酯保护漆。聚氨酯漆涂层可能有静电危险，只能使用潮湿的布来清洁。

在安装设备时，应特别注意，确保计入了过程流体温度的影响，设备电气外壳的环境温度必须符合标明的保护类型温度范围。

**ATEX 隔爆认证**

EN 60079-0: 2009  
 EN 60079-1: 2007  
 EN 60079-11: 2007  
 EN 60079-26: 2007

**E1** 证书编号: KEMA99ATEX3852X

带有下列标志的一体化流量计:

Ⓢ II 1/2 G

Ex d [ia] IIC T6 Ga/Gb

 $(-50^{\circ}\text{C} \leq T_a \leq 70^{\circ}\text{C})$ 

带有下列标志的分体变送器:

Ⓢ II 2(1) G

Ex d [ia Ga] IIC T6 Gb

 $(-50^{\circ}\text{C} \leq T_a \leq 70^{\circ}\text{C})$ 

带有下列标志的表体:

Ⓢ II 1 G Ex ia IIC T6 Ga

最高工作电压 = 42 VDC 4–20 mA HART

最高工作电压 = 32 VDC 现场总线

Um = 250V

**安装说明**

电缆和导管引入口装置应为经过认证的 Ex d 隔爆型, 适合于使用条件, 并正确安装。

未用的孔应使用适当的堵头封闭。当电缆或导管引入口处的环境温度超过 60°C 时, 应使用适合于至少 90°C 的电缆。

在安装用于 -202°C 到 +427°C 过程流体的设备时必须小心, 因为电子部件和电子部件外壳的环境温度必须保持在 -50°C 到 +70°C 温度范围之内。

标识有“警告: 注意静电充电危险”的装置须涂厚度超过 0.2 毫米的非导电漆。应采取措施避免外壳上因为带静电而产生火花。

**安全使用的特殊条件 (x)**

若配备有 90V 瞬变抑制器 (T1 选项), 则设备无法通过 500V 绝缘试验。在安装时必须考虑这一点。

外壳可能由铝合金制成, 并涂有聚氨酯漆保护漆; 但在 0 区环境中时, 应加以保护, 防止其受到撞击或磨蚀。聚氨酯漆涂层可能有静电危险, 只能使用潮湿的布来清洁。

在安装设备时, 应特别注意, 确保计入了过程流体温度的影响, 设备电气外壳的环境温度必须符合标明的保护类型温度范围。

**安全使用的特殊条件 (x)**

隔爆接头的尺寸信息请联系厂家获取。

流量计应配有 A2-70 或 A4-70 等级的专用紧固件。

分体安装的传感器必须通过由厂家提供的配套电缆连接到变送器。

**ATEX 防尘认证**

EN 61241-0: 2006

EN 61241-1: 2004

**ND** 证书编号: Baseefa05ATEX0086/3Ⓢ II 1D Ex tD A20 IP66 T90°C  $(-20^{\circ}\text{C} \leq T_a \leq 70^{\circ}\text{C})$ 

最高工作电压 = 42 VDC 4–20 mA HART

最高工作电压 = 32 VDC 现场总线

**K1** E1、I1、N1 和 ND 的组合**国际 IECEx 认证****本质安全**

IEC 60079-0: 2007

IEC 60079-11: 2006

**I7** 证书编号: IECEx BAS05.0028XEx ia IIC T4 Ga  $(-60^{\circ}\text{C} \leq T_a \leq 70^{\circ}\text{C})$  4–20 mA HART $(-60^{\circ}\text{C} \leq T_a \leq 60^{\circ}\text{C})$  现场总线

4–20 mA HART 实体参数		现场总线实体参数	
$U_i$	= 30 VDC	$U_i$	= 30 VDC
$I_i^{(1)}$	= 185 mA	$I_i$	= 300 mA
$P_i^{(1)}$	= 1.0 W	$P_i$	= 1.3 W
$C_i$	= 0 $\mu\text{F}$	$C_i$	= 0 $\mu\text{F}$
$L_i$	< 0.97 mH	$L_i$	< 10 $\mu\text{H}$

(1) 变送器的总值。

**FISCO/FNICO**

**IG** 证书编号: IECEx BAS 05.0028X  
 Ex ia IIC T4 Ga (-60°C ≤ T<sub>a</sub> ≤ 60°C)  
 输入参数:  
 U<sub>i</sub> = 17.5 VDC  
 I<sub>i</sub> = 380 mA  
 P<sub>i</sub> = 5.32 W  
 C<sub>i</sub> = 0 μF  
 L<sub>i</sub> < 10 μH

**N 型认证**

IEC 60079-0: 2007  
 IEC 60079-11: 2006  
 IEC 60079-15: 2010

**N7** 证书编号: IECEx BAS05.0029X  
 Ex nA ic IIC T5 Gc (-50°C ≤ T<sub>a</sub> ≤ 70°C) 4-20 mA HART  
 (-50°C ≤ T<sub>a</sub> ≤ 60°C) 现场总线

最高工作电压 = 42 VDC 4-20 mA HART  
 最高工作电压 = 32 VDC 现场总线

**安全使用的特殊条件 (x)**

若配有 90V 瞬变抑制器 (T1 选项), 则设备无法通过 500V 绝缘试验。在安装时必须考虑这一点。

外壳可能由铝合金制成, 并涂有聚氨酯保护漆。聚氨酯漆涂层可能有静电危险, 只能使用潮湿的布来清洁。

在安装设备时, 应特别注意, 确保计入了过程流体温度的影响, 设备电气外壳的环境温度必须符合标明的保护类型温度范围。

**隔爆认证**

IEC 60079-0: 2007-10  
 IEC 60079-1: 2007-04  
 IEC 60079-11: 2006-07  
 IEC 60079-26: 2006-08

**E7** 证书编号: IECEx KEM05.0017X  
 带有下列标志的一体化流量计:  
 Ex d [ia] IIC T6 Ga/Gb (-50°C ≤ T<sub>a</sub> ≤ 70°C)  
 带有下列标志的分体变送器:  
 Ex d [ia Ga] IIC T6 Gb (-50°C ≤ T<sub>a</sub> ≤ 70°C)  
 带有下列标志的流量计本体:  
 Ex ia IIC T6 Ga

最高工作电压 = 42 VDC 4-20 mA HART  
 最高工作电压 = 32 VDC 现场总线  
 U<sub>m</sub> = 250V

**安装说明**

电缆和导管入口装置应为经过认证的 Ex d 隔爆型, 适合于使用条件, 并正确安装。

未用的孔应使用适当的堵头封闭。

当电缆或导管引入口处的环境温度超过 60°C 时, 应使用适合于至少 90°C 的电缆。

在安装用于 -202°C 到 +427°C 过程流体的设备时必须小心, 因为电子部件和电子部件外壳的环境温度必须保持在 -50°C 到 +70°C 温度范围之内。

分体安装的传感器必须通过由厂家提供的配套电缆连接到变送器。

**安全使用的特殊条件 (x)**

隔爆接头的尺寸信息请联系厂家获取。

流量计应配有 A2-70 或 A4-70 等级的专用紧固件。

标识有“警告: 注意静电充电危险”的装置须涂厚度超过 0.2 mm 的非导电漆。应采取措施避免外壳上因为带静电而产生火花。

**中国认证 (NEPSI)**

**隔爆认证**

**E3** 证书编号: GYJ12.1493X  
 带有下列标志的一体化流量计:  
 Ex d [ia] IIC T6 Ga/Gb (-50°C ≤ T<sub>a</sub> ≤ 70°C)  
 带有下列标志的分体变送器:  
 Ex d [ia Ga] IIC T6 Gb (-50°C ≤ T<sub>a</sub> ≤ 70°C)  
 带有下列标志的表体:  
 Ex ia IIC T6 Ga

**本质安全**

**I3** 证书编号: GYJ12.1106X  
 Ex ia II CT4 Ga (-60°C ≤ T<sub>a</sub> ≤ 70°C) 4-20 mA HART  
 Ex ia II CT4 Ga (-60°C ≤ T<sub>a</sub> ≤ 60°C) 现场总线

4-20 mA HART 实体参数	现场总线实体参数
U <sub>i</sub> = 30 VDC	U <sub>i</sub> = 30 VDC
I <sub>i</sub> <sup>(1)</sup> = 185 mA	I <sub>i</sub> = 300 mA
P <sub>i</sub> <sup>(1)</sup> = 1.0 W	P <sub>i</sub> = 1.3 W
C <sub>i</sub> = 0 μF	C <sub>i</sub> = 0 μF
L <sub>i</sub> < 0.97 mH	L <sub>i</sub> < 10 μH

(1) 变送器的总值

**N 型认证**

**N3** 证书编号: GYJ12.1107X  
 Ex nA ic II CT5 Gc (-50°C ≤ T<sub>a</sub> ≤ 70°C)  
 最高工作电压 = 42 VDC 4-20 mA HART  
 最高工作电压 = 32 VDC 现场总线

**K3** E3、I3 和 N3 的组合

## 防尘认证

**I3** 证书编号: GYJ12.1106X  
DIP A20 Ta 90°C ( $-20^{\circ}\text{C} \leq T_a \leq 70^{\circ}\text{C}$ )

最高输入参数:

Ui = 30 VDC

Ii = 185 mA

Pi = 1.0 W

最高内部参数:

Ci = 0 mF

Li = 0.97 mH

## 巴西认证 – INMETRO

## 隔爆认证

**E2** 证书: NCC 11.0622 X  
分体组件标志:  
变送器: Ex d [ia Ga] IIC T6 Gb ( $-50^{\circ}\text{C} \leq T_a \leq 70^{\circ}\text{C}$ )  
表体: Ex ia IIC T6 Ga ( $-50^{\circ}\text{C} \leq T_a \leq 70^{\circ}\text{C}$ )  
一体化组装标志:  
Ex d [ia] IIC T6 Ga/Gb ( $-50^{\circ}\text{C} \leq T_a \leq 70^{\circ}\text{C}$ )  
最高工作电压 = 42 VDC 4–20 mA HART  
最高工作电压 = 32 VDC FOUNDATION 现场总线  
Um = 250 V

## 安全使用的特殊条件 (X)

在维护过程中, 若需要与隔爆接头的尺寸有关的信息, 请向厂家询问。流量计随带有符合 A2-70 和 A4-70 级规范的专用螺钉。外壳的漆层厚度可能超过 0.2 毫米, 这可能导致静电电荷危险。为了避免这种危险, 只能使用不蘸溶剂的湿布擦拭设备, 不应使用具有高电阻的材料擦拭外壳。

## 本质安全

**I2** 证书: NCC 11.0699X  
Ex ia IIC T4 Ga ( $-60^{\circ}\text{C} \leq T_a \leq 70^{\circ}\text{C}$ ) 4–20 mA HART  
Ex ia IIC T4 Ga ( $-60^{\circ}\text{C} \leq T_a \leq 60^{\circ}\text{C}$ ) 现场总线

## 安全使用的特殊条件 (X)

若设备随带有 90V 瞬变保护装置, 则设备不能承受 500V 介电强度试验。在安装时必须考虑到这一点。流量计外壳可能由铝材制成。不管外表面是否涂漆, 在 EPL Ga (0 区) 场所安装时都必须小心操作, 以防止其受到撞击或摩擦。而且, 漆层可能是危险的静电电荷源。因此, 只能使用湿布擦拭设备外壳。在安装过程中, 考虑到过程介质温度的影响, 必须采取特别预防措施, 以确保不超过外壳的标称温度。

## 日本认证 (TIIS)

## 隔爆认证

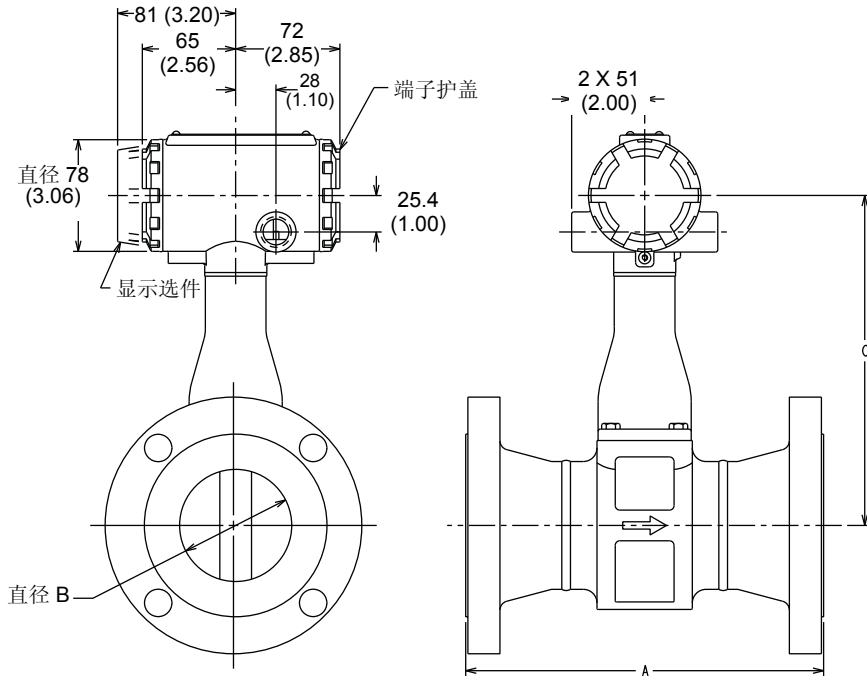
**E4** 变送器 – Ex d [ia] T6

分体传感器 – Ex ia IIC T6

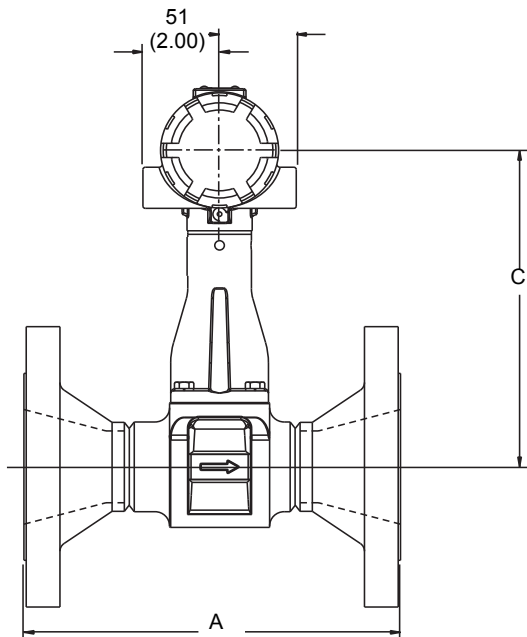
证书	说明
TC17816	8800D, 带显示屏, 不带 MTA 选项
TC17817	8800D, 不带显示屏, 不带 MTA 选项
TC18474	8800D, 带显示屏, 带 MTA 选项
TC18475	8800D, 不带显示屏, 带 MTA 选项

# 尺寸图

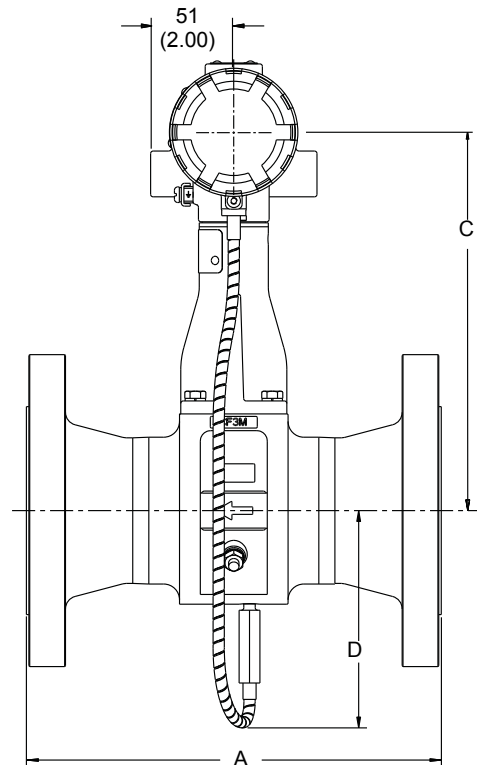
图 2. 法兰式流量计尺寸图 (15 至 300 毫米 / 1/2 至 12 英寸管线)



不带 MTA 选项的图



带有 MTA 选项的图



注  
所有尺寸的单位均为毫米 (英寸)



表 21. 法兰式流量计 (15 至 50 毫米 1/2 至 2 英寸管线)

额定尺寸, 毫米 (英寸)	法兰等级	面对面 A, 毫米 (英寸)	A-ASME RTJ, 毫米 (英寸)	直径 B, 毫米 (英寸)	C, 毫米 (英寸)	D, 毫米 (英寸)	重量, 公斤 (磅)
15 (1/2)	150 级	173 (6.8)	-	13.7 (0.54)	193 (7.6)		4.1 (9.1)
	300 级	183 (7.2)	196 (7.7)	13.7 (0.54)	193 (7.6)		4.7 (10.4)
	600 级	196 (7.7)	196 (7.7)	13.7 (0.54)	193 (7.6)		4.9 (10.8)
	900 级	196 (8.3)	196 (8.3)	13.7 (0.54)	193 (7.6)		7.1 (15.6)
	PN 16/40	155 (6.1)	-	13.7 (0.54)	193 (7.6)		4.7 (10.4)
	PN 100	168 (6.6)	-	13.7 (0.54)	193 (7.6)		5.6 (12.4)
	JIS 10K/20K JIS 40K	160 (6.3) 185 (7.3)	- -	13.7 (0.54) 13.7 (0.54)	193 (7.6) 193 (7.6)		4.6 (10.2) 6.2 (13.7)
25 (1)	150 级	191 (7.5)	203 (8.0)	24.1 (0.95)	196 (7.7)		5.6 (12.3)
	300 级	203 (8.0)	216 (8.5)	24.1 (0.95)	196 (7.7)		6.8 (15.0)
	600 级	216 (8.5)	216 (8.5)	24.1 (0.95)	196 (7.7)		7.2 (15.8)
	900 级	239 (9.4)	239 (9.4)	24.1 (0.95)	196 (7.7)		11.1 (24.4)
	1500 级	239 (9.4)	239 (9.4)	24.1 (0.95)	196 (7.7)		11.1 (24.4)
	PN 16/40	160 (6.3)	-	24.1 (0.95)	196 (7.7)		6.2 (13.6)
	PN 100 PN 160	195 (7.7) 195 (7.7)	- -	24.1 (0.95) 24.1 (0.95)	196 (7.7) 196 (7.7)		8.9 (19.6) 8.9 (19.6)
JIS 10K/20K JIS 40K	165 (6.5) 198 (7.8)	- -	24.1 (0.95) 24.1 (0.95)	196 (7.7) 196 (7.7)		6.3 (14.0) 7.9 (17.7)	
40 (1 1/2)	150 级	208 (8.2)	221 (8.7)	37.8 (1.49)	206 (8.1)	115 (4.5)	8.0 (17.6)
	300 级	221 (8.7)	234 (9.2)	37.8 (1.49)	206 (8.1)	115 (4.5)	10.4 (23.0)
	600 级	236 (9.3)	236 (9.3)	37.8 (1.49)	206 (8.1)	115 (4.5)	11.6 (25.5)
	900 级	262 (10.3)	262 (10.3)	37.8 (1.49)	206 (8.1)	115 (4.5)	16.5 (36.3)
	1500 级	262 (10.3)	262 (10.3)	37.8 (1.49)	206 (8.1)	115 (4.5)	16.6 (36.6)
	PN 16/40	157 (6.2)	-	37.8 (1.49)	206 (8.1)	115 (4.5)	8.8 (19.4)
	PN 100 PN 160	208 (8.2) 213 (8.4)	- -	37.8 (1.49) 37.8 (1.49)	206 (8.1) 206 (8.1)	115 (4.5) 115 (4.5)	12.7 (28.0) 17.8 (39.2)
JIS 10K/20K JIS 40K	185 (7.3) 213 (8.4)	- -	37.8 (1.49) 37.8 (1.49)	206 (8.1) 206 (8.1)	115 (4.5) 115 (4.5)	8.4 (18.6) 11.6 (25.5)	
50 (2)	150 级	234 (9.2)	246 (9.7)	48.8 (1.92)	216 (8.5)	119 (4.7)	10.0 (22.0)
	300 级	246 (9.7)	264 (10.4)	48.8 (1.92)	216 (8.5)	119 (4.7)	11.8 (26.0)
	600 级	267 (10.5)	269 (10.6)	48.8 (1.92)	216 (8.5)	119 (4.7)	13.4 (29.6)
	900 级	323 (12.7)	328 (12.9)	48.8 (1.92)	216 (8.5)	119 (4.7)	26.9 (59.4)
	1500 级	323 (12.7)	328 (12.9)	45.5 (1.79)	216 (8.5)	119 (4.7)	26.9 (59.4)
	PN 16/40	203 (8.0)	-	48.8 (1.92)	216 (8.5)	119 (4.7)	10.4 (23.0)
	PN 63	231 (9.1)	-	48.8 (1.92)	216 (8.5)	119 (4.7)	13.9 (30.6)
	PN 100	244 (9.6)	-	48.8 (1.92)	216 (8.5)	119 (4.7)	16.5 (36.4)
	PN 160	259 (10.2)	-	48.8 (1.92)	216 (8.5)	119 (4.7)	17.6 (38.7)
	JIS 10K	196 (7.7)	-	48.8 (1.92)	216 (8.5)	119 (4.7)	8.8 (19.5)
JIS 20K JIS 40K	208 (8.2) 249 (9.8)	- -	48.8 (1.92) 48.8 (1.92)	216 (8.5) 216 (8.5)	119 (4.7) 119 (4.7)	9.1 (20.1) 12.8 (28.3)	

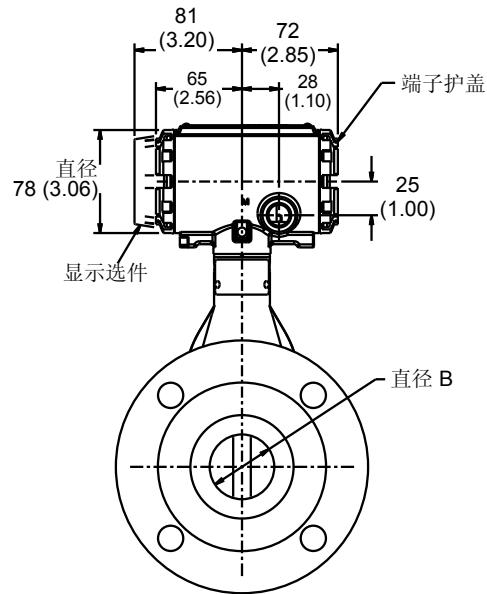
表 22. 法兰式流量计（80 至 150 毫米 /3 至 6 英寸管线）（请参考上图）

额定尺寸, 毫米 (英寸)	法兰等级	面对面 A, 毫米 (英寸)	A ASME		直径 B, 毫米 (英寸)	C, 毫米 (英寸)	D, 毫米 (英寸)	重量, 公斤 (磅)
			RTJ, 毫米 (英寸)					
80 (3)	150 级	251 (9.9)	264 (10.4)		72.9 (2.87)	231 (9.1)	134 (5.3)	16.9 (37.2)
	300 级	269 (10.6)	284 (11.2)		72.9 (2.87)	231 (9.1)	134 (5.3)	21.1 (46.5)
	600 级	290 (11.4)	292 (11.5)		72.9 (2.87)	231 (9.1)	134 (5.3)	23.8 (52.6)
	900 级	328 (12.9)	330 (13.0)		72.9 (2.87)	231 (9.1)	134 (5.3)	34.5 (76.1)
	1500 级	358 (14.1)	361 (14.2)		67.6 (2.66)	231 (9.1)	–	49.4 (108.9)
	PN 16/40	226 (8.9)	–		72.9 (2.87)	231 (9.1)	134 (5.3)	16.6 (36.6)
	PN 63	254 (10.0)	–		72.9 (2.87)	231 (9.1)	134 (5.3)	20.6 (45.3)
	PN 100	267 (10.5)	–		72.9 (2.87)	231 (9.1)	134 (5.3)	24.8 (54.7)
	PN 160	282 (11.1)	–		72.9 (2.87)	231 (9.1)	–	27.0 (59.6)
	JIS 10K	200 (7.9)	–		72.9 (2.87)	231 (9.1)	134 (5.3)	12.7 (28.0)
	JIS 20K	235 (9.3)	–		72.9 (2.87)	231 (9.1)	134 (5.3)	16.1 (35.4)
	JIS 40K	280 (11.0)	–		72.9 (2.87)	231 (9.1)	134 (5.3)	22.8 (50.3)
	100 (4)	150 级	262 (10.3)	274 (10.8)		96.3 (3.79)	244 (9.6)	149 (5.9)
300 级		279 (11.0)	295 (11.6)		96.3 (3.79)	244 (9.6)	149 (5.9)	32.4 (71.5)
600 级		325 (12.8)	328 (12.9)		96.3 (3.79)	244 (9.6)	149 (5.9)	44.2 (97.5)
900 级		351 (13.8)	353 (13.9)		96.3 (3.79)	244 (9.6)	149 (5.9)	54.8 (120.8)
1500 级		368 (14.5)	371 (14.6)		87.1 (3.43)	244 (9.6)	–	73.8 (162.6)
PN 16		213 (8.4)	–		96.3 (3.79)	244 (9.6)	149 (5.9)	18.3 (40.4)
PN 40		239 (9.4)	–		96.3 (3.79)	244 (9.6)	149 (5.9)	22.4 (49.5)
PN 63		264 (10.4)	–		96.3 (3.79)	244 (9.6)	149 (5.9)	28.3 (62.5)
PN 100		287 (11.3)	–		96.3 (3.79)	244 (9.6)	149 (5.9)	35.8 (78.9)
PN 160		307 (12.1)	–		96.3 (3.79)	244 (9.6)	–	39.1 (86.2)
JIS 10K		221 (8.7)	–		96.3 (3.79)	244 (9.6)	149 (5.9)	17.0 (37.5)
JIS 20K		221 (8.7)	–		96.3 (3.79)	244 (9.6)	149 (5.9)	20.6 (45.4)
JIS 40K		300 (11.8)	–		96.3 (3.79)	244 (9.6)	149 (5.9)	34.4 (75.8)
150 (6)	150 级	295 (11.6)	307 (12.1)		144.8 (5.7)	274 (10.8)	187 (7.4)	37 (81)
	300 级	312 (12.3)	330 (13.0)		144.8 (5.7)	274 (10.8)	187 (7.4)	55 (120)
	600 级	363 (14.3)	368 (14.5)		144.8 (5.7)	274 (10.8)	187 (7.4)	85 (187)
	900 级	409 (16.1)	411 (16.2)		130.6 (5.14)	274 (10.8)	–	126.0 (277.9)
	1500 级	472 (18.6)	478 (18.8)		130.6 (5.14)	274 (10.8)	–	170.4 (375.8)
	PN 16	226 (8.9)	–		144.8 (5.7)	274 (10.8)	187 (7.4)	29.8 (65.6)
	PN 40	267 (10.5)	–		144.8 (5.7)	274 (10.8)	187 (7.4)	38.8 (85.6)
	PN 63	307 (12.1)	–		144.8 (5.7)	274 (10.8)	187 (7.4)	58.8 (129.6)
	PN 100	348 (13.7)	–		144.8 (5.7)	274 (10.8)	187 (7.4)	72.4 (159.5)
	JIS 10K	270 (10.6)	–		144.8 (5.7)	274 (10.8)	187 (7.4)	31.6 (69.7)
	JIS 20K	270 (10.6)	–		144.8 (5.7)	274 (10.8)	187 (7.4)	39.7 (87.5)
	JIS 40K	360 (14.2)	–		144.8 (5.7)	274 (10.8)	187 (7.4)	75.2 (165.8)

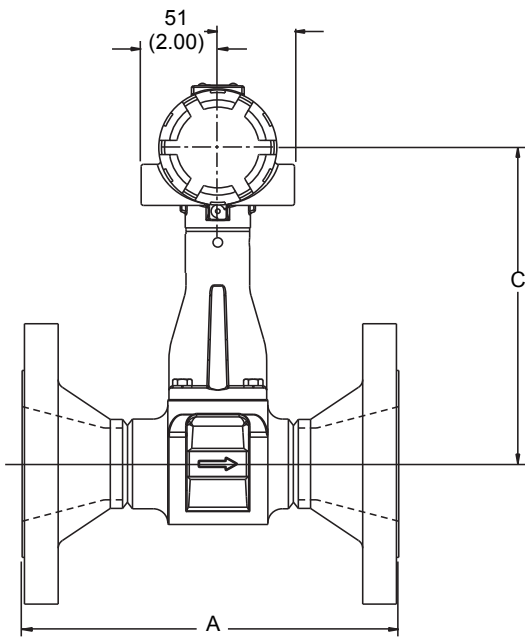
表 23. 法兰式流量计 (200 至 300 毫米 /8 至 12 英寸管线) (请参考上图)

额定尺寸, 毫米 (英寸)	法兰等级	面对面 A, 毫米 (英寸)	A ASME RTJ, 毫米 (英寸)	直径 B, 毫米 (英寸)	C, 毫米 (英寸)	D, 毫米 (英寸)	重量, 公斤 (磅)
200 (8)	150 级	343 (13.5)	356 (14.0)	191.8 (7.55)	297 (11.7)	210 (8.3)	59.4 (130.9)
	300 级	363 (14.3)	378 (14.9)	191.8 (7.55)	297 (11.7)	210 (8.3)	85.3 (188.0)
	600 级	419 (16.5)	424 (16.7)	191.8 (7.55)	297 (11.7)	210 (8.3)	130.6 (287.9)
	900 级	478 (18.8)	480 (18.9)	168.1 (6.62)	297 (11.7)	—	212.5 (468.5)
	1500 级	579 (22.8)	589 (23.2)	168.1 (6.62)	297 (11.7)	—	291.1 (641.7)
	PN 10	264 (10.4)	—	191.8 (7.55)	297 (11.7)	210 (8.3)	45.3 (99.8)
	PN 16	264 (10.4)	—	191.8 (7.55)	297 (11.7)	210 (8.3)	44.8 (98.7)
	PN 25	300 (11.8)	—	191.8 (7.55)	297 (11.7)	210 (8.3)	57.6 (127.0)
	PN 40	318 (12.5)	—	191.8 (7.55)	297 (11.7)	210 (8.3)	66.2 (145.9)
	PN 63	361 (14.2)	—	191.8 (7.55)	297 (11.7)	210 (8.3)	93.6 (206.4)
	PN 100	401 (15.8)	—	191.8 (7.55)	297 (11.7)	210 (8.3)	123.4 (272.0)
	JIS 10K	310 (12.2)	—	191.8 (7.55)	297 (11.7)	210 (8.3)	45.1 (99.4)
	JIS 20K	310 (12.2)	—	191.8 (7.55)	297 (11.7)	210 (8.3)	56.2 (123.8)
	JIS 40K	420 (16.5)	—	191.8 (7.55)	297 (11.7)	210 (8.3)	111.1 (245.0)
	250 (10)	150 级	368 (14.5)	381 (15.0)	243 (9.56)	325 (12.8)	236 (9.3)
300 级		401 (15.8)	417 (16.4)	243 (9.56)	325 (12.8)	236 (9.3)	124.4 (274.2)
600 级		483 (19.0)	488 (19.2)	243 (9.56)	325 (12.8)	236 (9.3)	211.4 (466.0)
PN 10		302 (11.9)	—	243 (9.56)	325 (12.8)	236 (9.3)	65.9 (145.2)
PN 16		305 (12.0)	—	243 (9.56)	325 (12.8)	236 (9.3)	68.0 (150.0)
PN 25		343 (13.5)	—	243 (9.56)	325 (12.8)	236 (9.3)	84.7 (186.7)
PN 40		376 (14.8)	—	243 (9.56)	325 (12.8)	236 (9.3)	106.5 (234.9)
PN 63		417 (16.4)	—	243 (9.56)	325 (12.8)	236 (9.3)	134.4 (296.3)
PN 100		480 (18.9)	—	243 (9.56)	325 (12.8)	236 (9.3)	196.5 (433.3)
JIS 10K		368 (14.5)	—	243 (9.56)	325 (12.8)	236 (9.3)	73.7 (162.6)
JIS 20K		368 (14.5)	—	243 (9.56)	325 (12.8)	236 (9.3)	95.2 (209.9)
JIS 40K		460 (18.1)	—	243 (9.56)	325 (12.8)	236 (9.3)	166.3 (366.6)
300 (12)	150 级	427 (16.8)	439 (17.3)	289 (11.38)	348 (13.7)	256 (10.1)	130.9 (288.6)
	300 级	457 (18.0)	472 (18.6)	289 (11.38)	348 (13.7)	256 (10.1)	184.5 (406.8)
	600 级	521 (20.5)	523 (20.6)	289 (11.38)	348 (13.7)	256 (10.1)	266.0 (586.5)
	PN 10	333 (13.1)	—	289 (11.38)	348 (13.7)	256 (10.1)	88.6 (195.2)
	PN 16	353 (13.9)	—	289 (11.38)	348 (13.7)	256 (10.1)	97.8 (215.7)
	PN 25	381 (15.0)	—	289 (11.38)	348 (13.7)	256 (10.1)	118.2 (260.5)
	PN 40	427 (16.8)	—	289 (11.38)	348 (13.7)	256 (10.1)	153.8 (339.0)
	PN 63	478 (18.8)	—	289 (11.38)	348 (13.7)	256 (10.1)	191.6 (422.3)
	PN 100	538 (21.2)	—	289 (11.38)	348 (13.7)	256 (10.1)	288.1 (635.2)
	JIS 10K	399 (15.7)	—	289 (11.38)	348 (13.7)	256 (10.1)	97.1 (214.0)
	JIS 20K	399 (15.7)	—	289 (11.38)	348 (13.7)	256 (10.1)	124.9 (275.3)
	JIS 40K	498 (19.6)	—	289 (11.38)	348 (13.7)	256 (10.1)	220.0 (485.0)

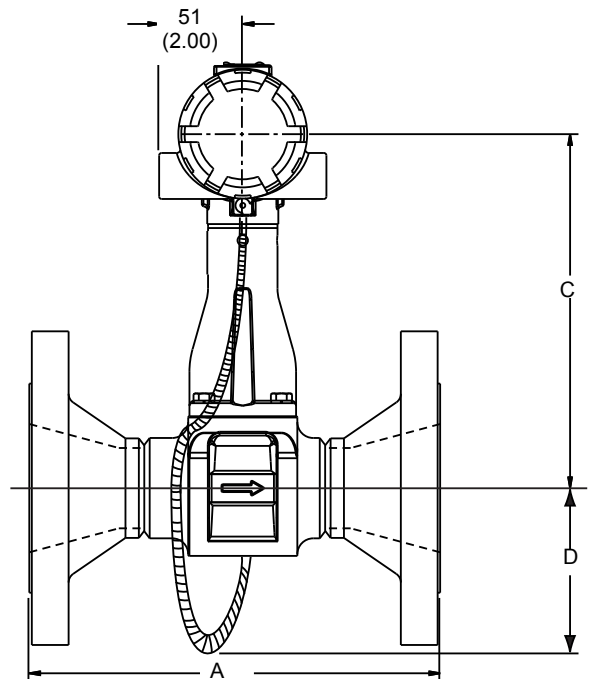
图 3. 罗斯蒙特 8800DR 缩径式流量计尺寸图 (25 至 300 毫米 / 1 至 12 英寸管线)



不带 MTA 选项的图



带有 MTA 选项的图



注  
所有尺寸的单位均为毫米 (英寸)

表 24. 缩径式流量计 (25 至 80 毫米 / 1 至 3 英寸管线)

额定尺寸, 毫米 (英寸)	法兰等级	面对面 A, 毫米 (英寸)	A-ASME RTJ, 毫米 (英寸)	直径 B, 毫米 (英寸)	C, 毫米 (英寸)	D, 毫米 (英寸)	重量, 公斤 (磅)
25 (1)	150 级	191 (7.5)	203 (8.0)	13.7 (0.54)	193 (7.6)	–	5.24 (11.56)
	300 级	203 (8.0)	216 (8.5)	13.7 (0.54)	193 (7.6)	–	6.45 (14.22)
	600 级	216 (8.5)	216 (8.5)	13.7 (0.54)	193 (7.6)	–	6.85 (15.11)
	900 级	239 (9.4)	239 (9.4)	13.7 (0.54)	193 (7.6)	–	9.40 (20.70)
	PN 16/40	157 (6.2)	–	13.7 (0.54)	193 (7.6)	–	5.73 (12.64)
	PN 100	195 (7.7)	–	13.7 (0.54)	193 (7.6)	–	8.36 (18.44)
40 (1 ½)	PN 160	195 (7.7)	–	13.7 (0.54)	193 (7.6)	–	8.36 (18.44)
	150 级	208 (8.2)	221 (8.7)	24.1 (0.95)	196 (7.7)	–	7.17 (15.81)
	300 级	221 (8.7)	234 (9.2)	24.1 (0.95)	196 (7.7)	–	9.62 (21.20)
	600 级	236 (9.3)	236 (9.3)	24.1 (0.95)	196 (7.7)	–	10.78 (23.77)
	900 级	262 (10.3)	262 (10.3)	24.1 (0.95)	196 (7.7)	–	15.87 (34.98)
	PN 16/40	175 (6.9)	–	24.1 (0.95)	196 (7.7)	–	7.94 (17.50)
50 (2)	PN 100	208 (8.2)	–	24.1 (0.95)	196 (7.7)	–	11.88 (26.20)
	PN 160	213 (8.4)	–	24.1 (0.95)	196 (7.7)	–	12.55 (27.67)
	150 级	234 (9.2)	246 (9.7)	37.8 (1.49)	206 (8.1)	–	10.26 (22.61)
	300 级	246 (9.7)	264 (10.4)	37.8 (1.49)	206 (8.1)	–	12.14 (26.76)
	600 级	267 (10.5)	269 (10.6)	37.8 (1.49)	206 (8.1)	–	13.88 (30.59)
	900 级	323 (12.7)	328 (12.9)	37.8 (1.49)	206 (8.1)	–	27.56 (60.76)
80 (3)	PN 16/40	203 (8.0)	–	37.8 (1.49)	206 (8.1)	–	10.67 (23.52)
	PN 63	231 (9.1)	–	37.8 (1.49)	206 (8.1)	–	14.19 (31.28)
	PN 100	244 (9.6)	–	37.8 (1.49)	206 (8.1)	–	16.90 (37.25)
	PN 160	259 (10.2)	–	37.8 (1.49)	206 (8.1)	–	17.98 (39.64)
	150 级	251 (9.9)	264 (10.4)	48.8 (1.92)	216 (8.5)	115 (4.5)	15.04 (33.15)
	300 级	269 (10.6)	284 (11.2)	48.8 (1.92)	216 (8.5)	115 (4.5)	19.35 (42.66)
80 (3)	600 级	290 (11.4)	292 (11.5)	48.8 (1.92)	216 (8.5)	115 (4.5)	22.43 (49.46)
	900 级	328 (12.9)	330 (13.0)	48.8 (1.92)	216 (8.5)	115 (4.5)	33.24 (73.28)
	PN 16/40	226 (8.9)	–	48.8 (1.92)	216 (8.5)	115 (4.5)	14.95 (32.89)
	PN 63	254 (10.0)	–	48.8 (1.92)	216 (8.5)	115 (4.5)	19.11 (42.04)
	PN 100	267 (10.5)	–	48.8 (1.92)	216 (8.5)	115 (4.5)	23.54 (51.80)
	PN 160	282 (11.1)	–	48.8 (1.92)	216 (8.5)	115 (4.5)	26.15 (57.53)

表 25. 缩径式流量计（100 至 300 毫米 /4 至 12 英寸管线）（请参考上图）

额定尺寸, 毫米 (英寸)	法兰等级	面对面 A, 毫米 (英寸)	A ASME RTJ, 毫米 (英寸)	直径 B, 毫米 (英寸)	C, 毫米 (英寸)	D, 毫米 (英寸)	重量, 公斤 (磅)
100 (4)	150 级	262 (10.3)	274 (10.8)	72.9 (2.87)	231 (9.1)	134 (5.3)	21.01 (46.33)
	300 级	279 (11.0)	295 (11.6)	72.9 (2.87)	231 (9.1)	134 (5.3)	30.41 (67.04)
	600 级	325 (12.8)	328 (12.9)	72.9 (2.87)	231 (9.1)	134 (5.3)	42.76 (94.26)
	900 级	351 (13.8)	353 (13.9)	72.9 (2.87)	231 (9.1)	134 (5.3)	53.54 (118.04)
	PN 16	213 (8.4)	–	72.9 (2.87)	231 (9.1)	134 (5.3)	16.49 (36.36)
	PN 40	239 (9.4)	–	72.9 (2.87)	231 (9.1)	134 (5.3)	20.81 (45.89)
	PN 63	264 (10.4)	–	72.9 (2.87)	231 (9.1)	134 (5.3)	27.09 (59.72)
	PN 100	287 (11.3)	–	72.9 (2.87)	231 (9.1)	134 (5.3)	34.80 (76.73)
	PN 160	307 (12.1)	–	72.9 (2.87)	231 (9.1)	–	38.43 (84.73)
150 (6)	150 级	295 (11.6)	307 (12.1)	96.3 (3.79)	244 (9.6)	149 (5.9)	31.87 (70.27)
	300 级	312 (12.3)	330 (13.0)	96.3 (3.79)	244 (9.6)	149 (5.9)	51.30 (113.09)
	600 级	363 (14.3)	368 (14.5)	96.3 (3.79)	244 (9.6)	149 (5.9)	83.97 (185.13)
	900 级	409 (16.1)	411 (16.2)	96.3 (3.79)	244 (9.6)	149 (5.9)	111.73 (246.33)
	PN 16	226 (8.9)	–	96.3 (3.79)	244 (9.6)	149 (5.9)	26.85 (59.20)
	PN 40	267 (10.5)	–	96.3 (3.79)	244 (9.6)	149 (5.9)	37.17 (81.94)
	PN 63	307 (12.1)	–	96.3 (3.79)	244 (9.6)	149 (5.9)	56.86 (125.36)
	PN 100	348 (13.7)	–	96.3 (3.79)	244 (9.6)	149 (5.9)	73.61 (162.29)
	PN 160	373 (14.7)	–	96.3 (3.79)	244 (9.6)	–	85.23 (187.91)
200 (8)	150 级	343 (13.5)	356 (14.0)	144.8 (5.70)	274 (10.8)	187 (7.4)	56.09 (123.39)
	300 级	363 (14.3)	378 (14.9)	144.8 (5.70)	274 (10.8)	187 (7.4)	84.40 (185.68)
	600 级	419 (16.5)	424 (16.7)	144.8 (5.70)	274 (10.8)	187 (7.4)	134.19 (295.22)
	PN 10	264 (10.4)	–	144.8 (5.70)	274 (10.8)	187 (7.4)	41.26 (90.78)
	PN 16	264 (10.4)	–	144.8 (5.70)	274 (10.8)	187 (7.4)	41.26 (90.78)
	PN 25	300 (11.8)	–	144.8 (5.70)	274 (10.8)	187 (7.4)	56.34 (123.94)
	PN 40	318 (12.5)	–	144.8 (5.70)	274 (10.8)	187 (7.4)	65.85 (144.88)
	PN 63	361 (14.2)	–	144.8 (5.70)	274 (10.8)	187 (7.4)	95.73 (210.61)
	PN 100	401 (15.8)	–	144.8 (5.70)	274 (10.8)	187 (7.4)	128.58 (282.88)
250 (10)	150 级	368 (14.5)	381 (15.0)	191.8 (7.55)	297 (11.7)	210 (8.3)	77.52 (170.55)
	300 级	401 (15.8)	417 (16.4)	191.8 (7.55)	297 (11.7)	210 (8.3)	122.50 (269.50)
	600 级	483 (19.0)	488 (19.2)	191.8 (7.55)	297 (11.7)	210 (8.3)	216.84 (477.06)
	PN 10	302 (11.9)	–	191.8 (7.55)	297 (11.7)	210 (8.3)	57.62 (126.77)
	PN 16	305 (12.0)	–	191.8 (7.55)	297 (11.7)	210 (8.3)	62.13 (136.68)
	PN 25	343 (13.5)	–	191.8 (7.55)	297 (11.7)	210 (8.3)	81.28 (178.81)
	PN 40	376 (14.8)	–	191.8 (7.55)	297 (11.7)	210 (8.3)	106.08 (233.38)
	PN 63	417 (16.4)	–	191.8 (7.55)	297 (11.7)	210 (8.3)	136.97 (301.33)
	PN 100	480 (18.9)	–	191.8 (7.55)	297 (11.7)	210 (8.3)	204.62 (450.17)
300 (12)	150 级	427 (16.8)	439 (17.3)	242.8 (9.56)	325 (12.8)	236 (9.3)	122.75 (270.05)
	300 级	457 (18.0)	472 (18.6)	242.8 (9.56)	325 (12.8)	236 (9.3)	181.93 (400.25)
	600 级	521 (20.5)	523 (20.6)	242.8 (9.56)	325 (12.8)	236 (9.3)	271.80 (597.96)
	PN 10	333 (13.1)	–	242.8 (9.56)	325 (12.8)	236 (9.3)	80.16 (176.36)
	PN 16	353 (13.9)	–	242.8 (9.56)	325 (12.8)	236 (9.3)	90.85 (199.86)
	PN 25	381 (15.0)	–	242.8 (9.56)	325 (12.8)	236 (9.3)	113.87 (250.52)
	PN 40	427 (16.8)	–	242.8 (9.56)	325 (12.8)	236 (9.3)	153.63 (337.99)
	PN 63	478 (18.8)	–	242.8 (9.56)	325 (12.8)	236 (9.3)	196.49 (432.28)
	PN 100	538 (21.2)	–	242.8 (9.56)	325 (12.8)	236 (9.3)	300.06 (660.14)

图 4. 夹持式流量计尺寸图（15 至 200 毫米 1/2 至 8 英寸管线）

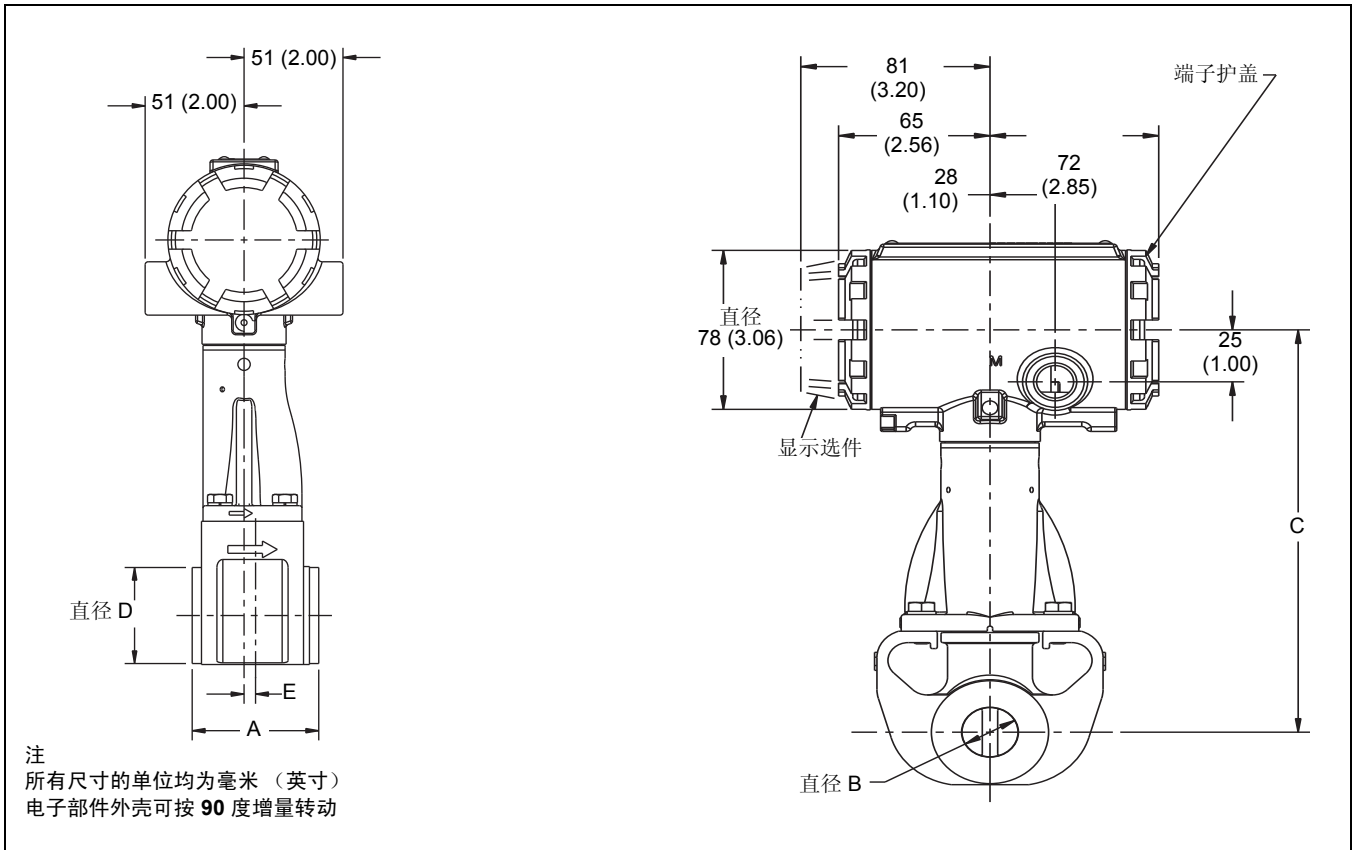


表 26. 罗斯蒙特 8800D 夹持式流量计

额定尺寸, 毫米 (英寸)	面对面 A, 毫米 (英寸)	直径 B, 毫米 (英寸)	C, 毫米 (英寸)	直径 D, 毫米 (英寸)	E, 毫米 (英寸)	重量, 公斤 (磅) <sup>(1)</sup>
15 (1/2)	65 (2.56)	13.7 (0.54)	194 (7.63)	35.1 (1.38)	5.9 (0.23)	3.3 (7.3)
25 (1)	65 (2.56)	24.1 (0.95)	197 (7.74)	50.3 (1.98)	5.9 (0.23)	3.4 (7.4)
40 (1 1/2)	65 (2.56)	37.8 (1.49)	207 (8.14)	72.9 (2.87)	4.6 (0.18)	4.5 (10.0)
50 (2)	65 (2.56)	49 (1.92)	225 (8.85)	98 (3.86)	3 (0.12)	4.8 (10.6)
80 (3)	65 (2.56)	73 (2.87)	244 (9.62)	127 (5.00)	6 (0.25)	6.2 (13.6)
100 (4)	87 (3.42)	96 (3.79)	266 (10.48)	158 (6.20)	11 (0.44)	9.7 (21.4)
150 (6)	127 (4.99)	145 (5.70)	261 (10.29)	216 (8.50)	7.6 (0.30)	16.2 (35.7)
200 (8)	168 (6.60)	192 (7.55)	285 (11.22)	270 (10.62)	17.8 (0.70)	28.3 (62.3)

(1) 若有显示屏选件, 应增加 0.1 公斤 (0.2 磅)。

图 5. 涡街双传感器式流量计尺寸图 (15 毫米 (1/2 英寸) 至 100 毫米 (4 英寸) 管线)

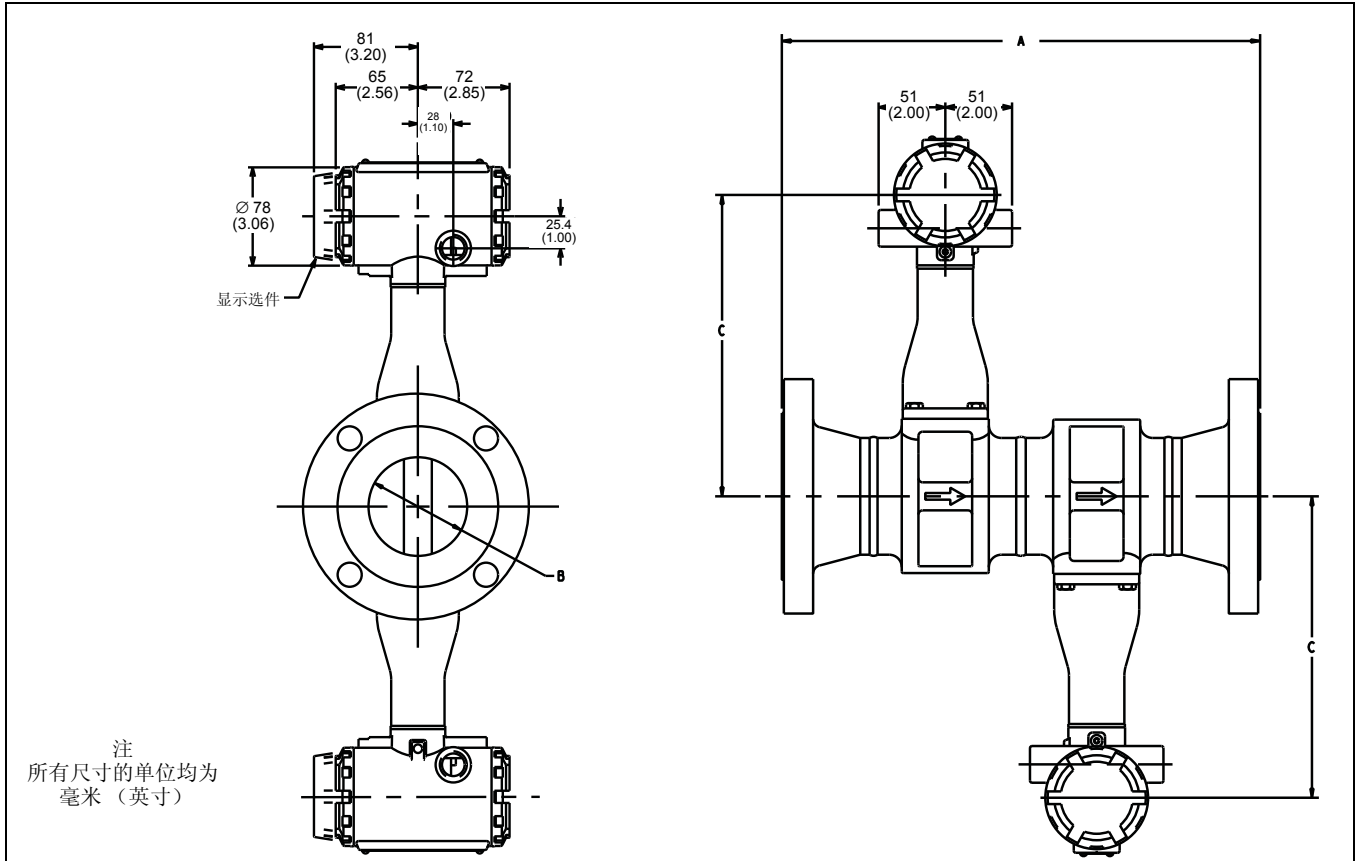


图 6. 涡街双传感器式流量计尺寸图 (150 毫米 (6 英寸) 至 300 毫米 (12 英寸) 管线)

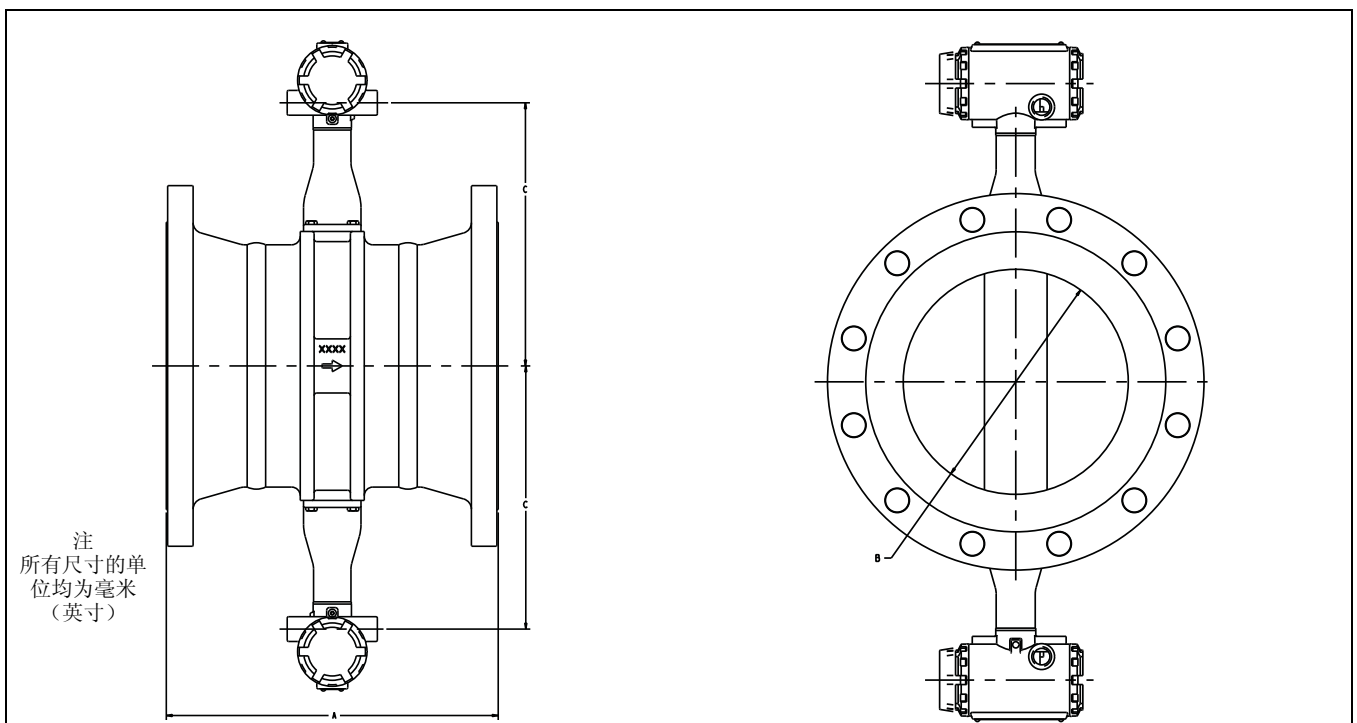




表 27. 涡街双传感器式流量计 (15 至 80 毫米 1/2 至 3 英寸管线)

额定尺寸, 毫米 (英寸)	法兰等级	面对面 A, 毫米 (英寸)	A ASME RTJ, 毫米 (英寸)	直径 B, 毫米 (英寸)	C, 毫米 (英寸)	重量, 公斤 (磅)
15 (1/2)	150 级	302 (11.9)	—	13.7 (0.54)	193 (7.6)	7.4 (16.2)
	300 级	312 (12.3)	323 (12.7)	13.7 (0.54)	193 (7.6)	7.9 (17.4)
	600 级	325 (12.8)	323 (12.7)	13.7 (0.54)	193 (7.6)	8.1 (17.9)
	900 级	340 (13.4)	340 (13.4)	13.7 (0.54)	193 (7.6)	10.2 (22.4)
	PN 16/40	284 (11.2)	—	13.7 (0.54)	193 (7.6)	7.8 (17.2)
	PN 100	300 (11.8)	—	13.7 (0.54)	193 (7.6)	8.7 (19.2)
	JIS 10K/20K	290 (11.4)	—	13.7 (0.54)	193 (7.6)	7.8 (17.1)
	JIS 40K	315 (12.4)	—	13.7 (0.54)	193 (7.6)	9.3 (20.6)
25 (1)	150 级	384 (15.0)	396 (15.6)	24.1 (0.95)	196 (7.7)	9.4 (20.7)
	300 级	396 (15.6)	409 (16.1)	24.1 (0.95)	196 (7.7)	10.6 (23.3)
	600 级	409 (16.1)	409 (16.1)	24.1 (0.95)	196 (7.7)	11.1 (24.2)
	900 级	429 (16.9)	429 (16.9)	24.1 (0.95)	196 (7.7)	14.9 (32.8)
	1500 级	429 (16.9)	429 (16.9)	24.1 (0.95)	196 (7.7)	14.9 (32.8)
	PN 16/40	353 (13.9)	—	24.1 (0.95)	196 (7.7)	9.9 (21.9)
	PN 100	389 (15.3)	—	24.1 (0.95)	196 (7.7)	12.7 (28.0)
	PN 160	389 (15.3)	—	24.1 (0.95)	196 (7.7)	12.7 (28.0)
40 (1 1/2)	JIS 10K/20K	358 (14.1)	—	24.1 (0.95)	196 (7.7)	10.1 (22.3)
	JIS 40K	394 (15.5)	—	24.1 (0.95)	196 (7.7)	11.8 (26.0)
	150 级	287 (11.3)	300 (11.8)	37.8 (1.49)	206 (8.1)	12.3 (27.0)
	300 级	300 (11.8)	312 (12.3)	37.8 (1.49)	206 (8.1)	14.7 (32.4)
50 (2)	600 级	315 (12.4)	315 (12.4)	37.8 (1.49)	206 (8.1)	15.8 (34.8)
	900 级	340 (13.4)	340 (13.4)	37.8 (1.49)	206 (8.1)	20.8 (45.9)
	1500 级	340 (13.4)	340 (13.4)	37.8 (1.49)	206 (8.1)	20.8 (45.9)
	PN 16/40	251 (9.9)	—	37.8 (1.49)	206 (8.1)	13.0 (28.7)
	PN 100	287 (11.3)	—	37.8 (1.49)	206 (8.1)	17.0 (37.4)
	PN 160	290 (11.4)	—	37.8 (1.49)	206 (8.1)	17.6 (38.8)
	JIS 10K/20K	262 (10.3)	—	37.8 (1.49)	206 (8.1)	12.6 (27.9)
	JIS 40K	292 (11.5)	—	37.8 (1.49)	206 (8.1)	15.8 (34.9)
	150 级	330 (13.0)	343 (13.5)	48.8 (1.92)	216 (8.5)	14.5 (31.9)
	300 级	343 (13.5)	356 (14.0)	48.8 (1.92)	216 (8.5)	16.2 (35.7)
	600 级	363 (14.3)	363 (14.3)	48.8 (1.92)	216 (8.5)	17.9 (39.4)
	900 级	419 (16.5)	424 (16.7)	48.8 (1.92)	216 (8.5)	31.4 (69.1)
1500 级	396 (15.6)	399 (15.7)	42.4 (1.67)	216 (8.5)	32.9 (72.4)	
80 (3)	PN 16/40	300 (11.8)	—	48.8 (1.92)	216 (8.5)	14.9 (32.8)
	PN 63	328 (12.9)	—	48.8 (1.92)	216 (8.5)	18.3 (40.4)
	PN 100	340 (13.4)	—	48.8 (1.92)	216 (8.5)	20.9 (46.2)
	PN 160	353 (13.9)	—	48.8 (1.92)	216 (8.5)	21.9 (48.4)
	JIS 10K	292 (11.5)	—	48.8 (1.92)	216 (8.5)	13.2 (29.1)
	JIS 20K	305 (12.0)	—	48.8 (1.92)	216 (8.5)	13.6 (30.0)
	JIS 40K	345 (13.6)	—	48.8 (1.92)	216 (8.5)	17.3 (38.1)
	150 级	363 (14.3)	376 (14.8)	72.9 (2.87)	231 (9.1)	23.0 (50.6)
	300 级	381 (15.0)	399 (15.7)	72.9 (2.87)	231 (9.1)	27.2 (59.9)
	600 级	401 (15.8)	401 (15.8)	72.9 (2.87)	231 (9.1)	29.9 (65.9)
	900 级	439 (17.3)	442 (17.4)	72.9 (2.87)	231 (9.1)	40.8 (88.4)
	1500 级	470 (18.5)	472 (18.6)	66.0 (2.60)	232 (9.1)	56.2 (123.8)
80 (3)	PN 16/40	340 (13.4)	—	72.9 (2.87)	231 (9.1)	22.7 (50.0)
	PN 63	367 (14.5)	—	72.9 (2.87)	231 (9.1)	26.6 (58.7)
	PN 100	378 (14.9)	—	72.9 (2.87)	231 (9.1)	30.9 (68.0)
	PN 160	396 (15.6)	—	72.9 (2.87)	231 (9.1)	33.3 (73.4)
	JIS 10K	312 (12.3)	—	72.9 (2.87)	231 (9.1)	18.8 (41.4)
	JIS 20K	348 (13.7)	—	72.9 (2.87)	231 (9.1)	22.1 (48.8)
	JIS 40K	394 (15.5)	—	72.9 (2.87)	231 (9.1)	28.9 (63.7)

表 28. 涡街双传感器式流量计（100 至 300 毫米 / 4 至 12 英寸管线）

额定尺寸, 毫米 (英寸)	法兰等级	面对面 A, 毫米 (英寸)	A ASME RTJ, 毫米 (英寸)	直径 B, 毫米 (英寸)	C, 毫米 (英寸)	重量, 公斤 (磅)	
100 (4)	150 级	386 (15.2)	399 (15.7)	96.3 (3.79)	244 (9.6)	31.6 (69.7)	
	300 级	406 (16.0)	422 (16.6)	96.3 (3.79)	244 (9.6)	40.8 (88.9)	
	600 级	450 (17.7)	450 (17.7)	96.3 (3.79)	244 (9.6)	52.5 (116)	
	900 级	475 (18.7)	480 (18.9)	96.3 (3.79)	244 (9.6)	63.1 (139)	
	1500 级	509 (20.0)	512 (20.2)	86.4 (3.40)	244 (9.6)	83.3 (184)	
	PN 16	338 (13.3)	-	96.3 (3.79)	244 (9.6)	26.6 (58.7)	
	PN 40	366 (14.4)	-	96.3 (3.79)	244 (9.6)	30.8 (67.8)	
	PN 63	391 (15.4)	-	96.3 (3.79)	244 (9.6)	36.7 (80.8)	
	PN 100	414 (16.3)	-	96.3 (3.79)	244 (9.6)	44.1 (97.2)	
	PN 160	434 (17.1)	-	96.3 (3.79)	244 (9.6)	47.4 (104)	
	JIS 10K	345 (13.6)	-	96.3 (3.79)	244 (9.6)	25.3 (55.8)	
	JIS 20K	345 (13.6)	-	96.3 (3.79)	244 (9.6)	28.9 (63.8)	
	JIS 40K	427 (16.8)	-	96.3 (3.79)	244 (9.6)	42.7 (94.2)	
	150 (6)	150 级	295 (11.6)	307 (12.1)	144.8 (5.7)	274 (10.8)	39 (85)
		300 级	312 (12.3)	330 (13.0)	144.8 (5.7)	274 (10.8)	57 (124)
600 级		363 (14.3)	366 (14.4)	144.8 (5.7)	274 (10.8)	87 (191)	
900 级		409 (16.1)	411 (16.2)	130.6 (5.14)	274 (10.8)	198 (282)	
1500 级		472 (18.6)	478 (18.8)	130.6 (5.14)	274 (10.8)	173 (380)	
PN 16		226 (8.9)	-	144.8 (5.7)	274 (10.8)	32 (70)	
PN 40		267 (10.5)	-	144.8 (5.7)	274 (10.8)	41 (90)	
PN 63		307 (12.1)	-	144.8 (5.7)	274 (10.8)	61 (134)	
PN 100		345 (13.6)	-	144.8 (5.7)	274 (10.8)	75 (164)	
JIS 10K		269 (10.6)	-	144.8 (5.7)	274 (10.8)	34 (74)	
JIS 20K		269 (10.6)	-	144.8 (5.7)	274 (10.8)	42 (92)	
JIS 40K		361 (14.2)	-	144.8 (5.7)	274 (10.8)	77 (170)	
200 (8)		150 级	343 (13.5)	356 (14.0)	191.8 (7.55)	297 (11.7)	61.3 (135.2)
		300 级	363 (14.3)	378 (14.9)	191.8 (7.55)	297 (11.7)	87.2 (192.3)
		600 级	419 (16.5)	424 (16.7)	191.8 (7.55)	297 (11.7)	132.5 (292.2)
	900 级	478 (18.8)	480 (18.9)	168.1 (6.62)	297 (11.7)	214.5 (472.8)	
	1500 级	580 (22.8)	589 (23.2)	168.1 (6.62)	297 (11.7)	293.0 (646.0)	
	PN 10	264 (10.4)	-	191.8 (7.55)	297 (11.7)	47.2 (104.1)	
	PN 16	264 (10.4)	-	191.8 (7.55)	297 (11.7)	46.7 (103.0)	
	PN 25	300 (11.8)	-	191.8 (7.55)	297 (11.7)	59.6 (131.3)	
	PN 40	318 (12.5)	-	191.8 (7.55)	297 (11.7)	68.1 (150.2)	
	PN 63	361 (14.2)	-	191.8 (7.55)	297 (11.7)	95.6 (210.7)	
	PN 100	401 (15.8)	-	191.8 (7.55)	297 (11.7)	125.3 (276.3)	
	JIS 10K	310 (12.2)	-	191.8 (7.55)	297 (11.7)	47.0 (103.7)	
	JIS 20K	310 (12.2)	-	191.8 (7.55)	297 (11.7)	58.1 (128.1)	
	JIS 40K	419 (16.5)	-	191.8 (7.55)	297 (11.7)	168.2 (370.9)	
	250 (10)	150 级	368 (14.5)	384 (15.1)	243 (9.56)	325 (12.8)	86.2 (190.0)
300 级		401 (15.8)	417 (16.4)	243 (9.56)	325 (12.8)	126.3 (278.5)	
600 级		483 (19.0)	488 (19.2)	243 (9.56)	325 (12.8)	213.3 (470.3)	
PN 10		302 (11.9)	-	243 (9.56)	325 (12.8)	67.8 (149.5)	
PN 16		305 (12.0)	-	243 (9.56)	325 (12.8)	70.0 (154.3)	
PN 25		343 (13.5)	-	243 (9.56)	325 (12.8)	86.6 (191.0)	
PN 40		376 (14.8)	-	243 (9.56)	325 (12.8)	108.5 (239.2)	
PN 63		417 (16.4)	-	243 (9.56)	325 (12.8)	136.3 (300.6)	
PN 100		480 (18.9)	-	243 (9.56)	325 (12.8)	198.5 (437.6)	
JIS 10K		368 (14.5)	-	243 (9.56)	325 (12.8)	75.7 (166.9)	
JIS 20K		368 (14.5)	-	243 (9.56)	325 (12.8)	97.2 (214.2)	
JIS 40K		460 (18.1)	-	243 (9.56)	325 (12.8)	168.2 (370.9)	
300 (12)		150 级	427 (16.8)	439 (17.3)	289 (11.38)	348 (13.7)	132.9 (292.9)
		300 级	457 (18.0)	475 (18.7)	289 (11.38)	348 (13.7)	186.5 (411.1)
		600 级	521 (20.5)	523 (20.6)	289 (11.38)	348 (13.7)	268.0 (590.8)
	PN 10	333 (13.1)	-	289 (11.38)	348 (13.7)	90.5 (199.5)	
	PN 16	353 (13.9)	-	289 (11.38)	348 (13.7)	99.8 (220.0)	
	PN 25	381 (15.0)	-	289 (11.38)	348 (13.7)	120.1 (264.8)	
	PN 40	427 (16.8)	-	289 (11.38)	348 (13.7)	155.7 (343.3)	
	PN 63	478 (18.8)	-	289 (11.38)	348 (13.7)	193.5 (426.6)	
	PN 100	538 (21.2)	-	289 (11.38)	348 (13.7)	290.1 (639.5)	
	JIS 10K	399 (15.7)	-	289 (11.38)	348 (13.7)	99.0 (218.3)	
	JIS 20K	399 (15.7)	-	289 (11.38)	348 (13.7)	126.8 (279.6)	
	JIS 40K	498 (19.6)	-	289 (11.38)	348 (13.7)	221.9 (489.2)	

图 7. 涡街焊端式流量计尺寸图 (15-300 毫米 (1/2-12 英寸) 管线)

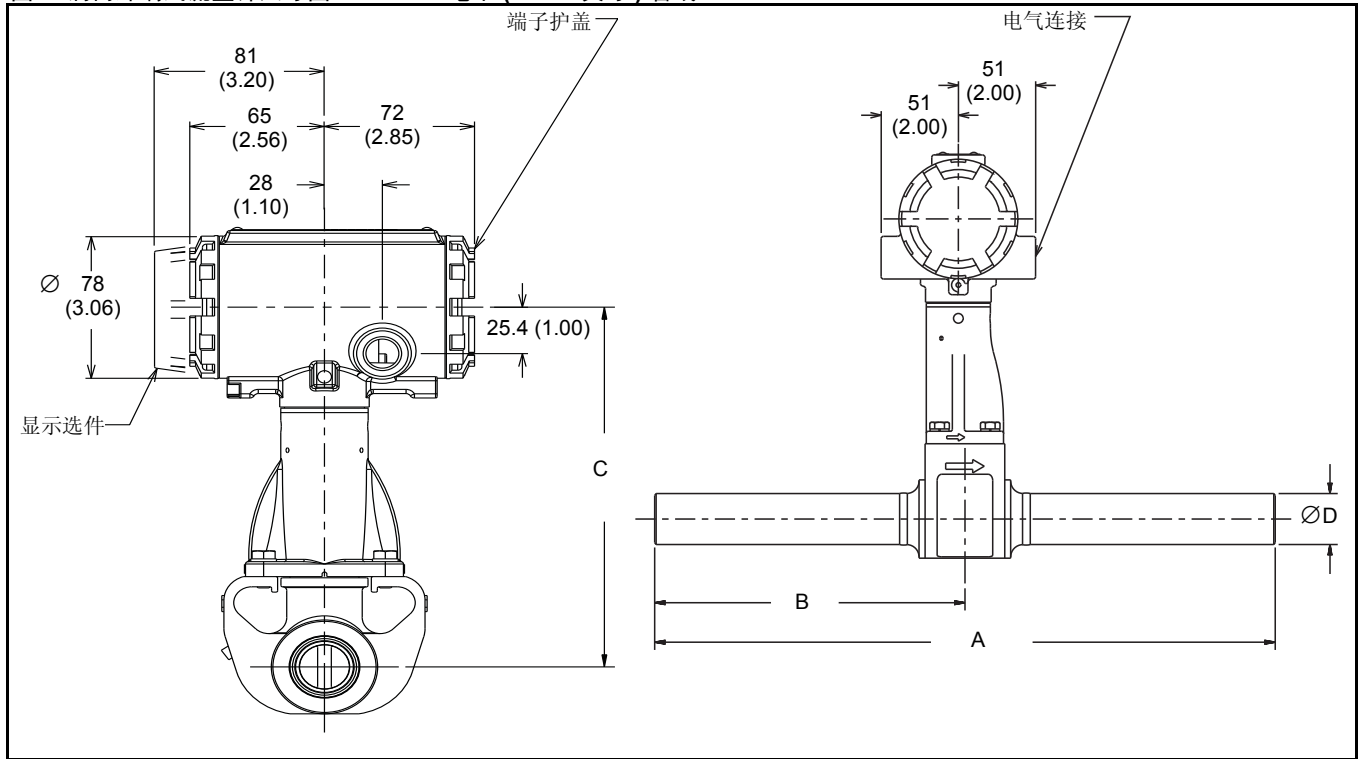


表 29. 涡街焊端式流量计 (12-300 毫米 (1/2-4 英寸) 管线)

额定尺寸, 毫米 (英寸)	管道 Schedule	A ± 2.5 毫米 (0.10 英寸)	B ± 2.5 毫米 (0.10 英寸)	C ± 5.1 毫米 (0.20 英寸)	直径 D ± 0.79 毫米 (0.031 英寸)	重量, 公斤 (磅)
0.5 DN15	全部	406 (16.0)	203 (8.0)	194 (7.63)	21.34 (0.840)	3.7 (8.1)
1 DN25	全部	406 (16.0)	203 (8.0)	197 (7.74)	33.40 (1.315)	4.5 (9.9)
1.5 DN40	全部	406 (16.0)	203 (8.0)	207 (8.14)	48.26 (1.900)	6.1 (13.3)
2 DN50	10S	406 (16.0)	203 (8.0)	216 (8.49)	60.33 (2.375)	6.8 (14.9)
	40S					
	80S					
	160					8.3 (18.3)
3 DN80	10S	406 (16.0)	203 (8.0)	230 (9.05)	88.90 (3.500)	10.7 (23.5)
	40S					
	80S					
	160					13.2 (29.1)
4 DN100	10S	406 (16.0)	203 (8.0)	244 (9.60)	114.30 (4.500)	14.7 (32.4)
	40S					
	80S					
	160					19.4 (42.7)
6 DN150	10S	457 (18.0)	229 (9.0)	274 (10.80)	168 (6.625)	27.5 (60.4)
	40S					
	80S					
	160					39.5 (86.8)
8 DN200	10S	457 (18.0)	229 (9.0)	297 (11.70)	219 (8.625)	40.3 (88.6)
	40S					
	80S					
	160					65.6 (144.2)
10 DN250	全部	508 (20)	250 (10)	325 (12.80)	273 (10.750)	61.4 (135)
12 DN300	全部	508 (20)	250 (10)	348 (13.70)	324 (12.750)	84.1 (185)

图 8. 分体安装式变送器尺寸图

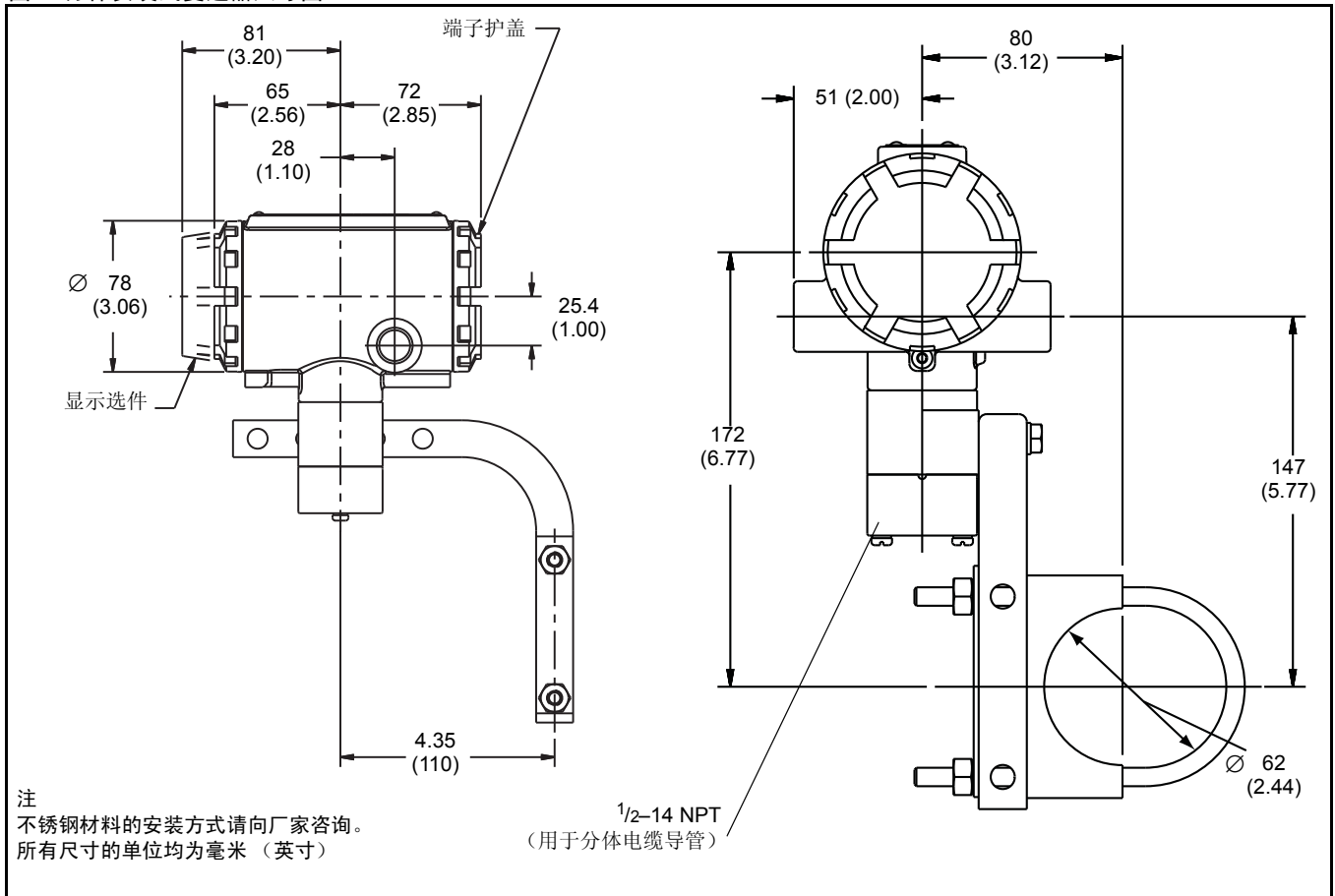


图 9. 分体安装夹持式流量计尺寸图（15 至 200 毫米 1/2 至 8 英寸管线）

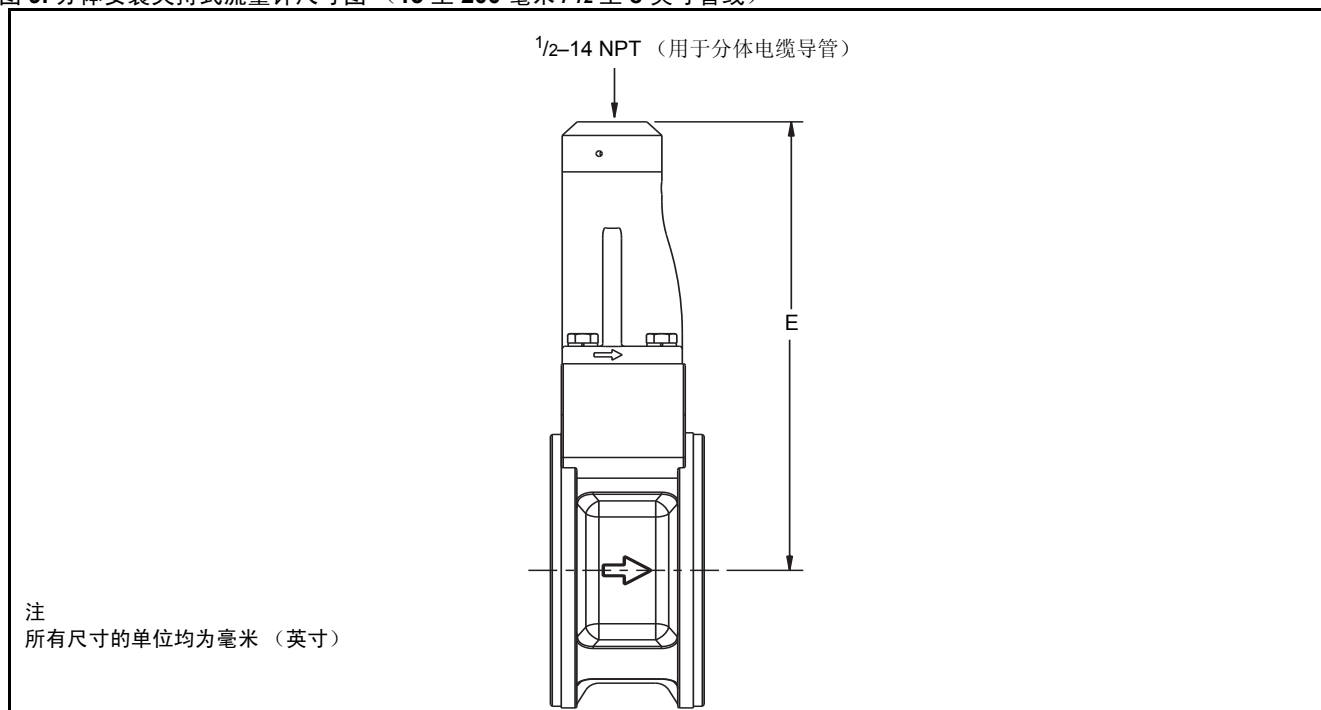


表 30. 罗斯蒙特 8800D 夹持式流量计

额定尺寸, 毫米 (英寸)	E 夹持式, 毫米 (英寸)
15 (1/2)	163 (6.4)
25 (1)	165 (6.5)
40 (1 1/2)	175 (6.9)
50 (2)	193 (7.6)
80 (3)	211 (8.3)
100 (4)	234 (9.2)
150 (6)	241 (9.5)
200 (8)	264 (10.4)

图 10. 法兰式和双传感器法兰式分体安装流量计尺寸图（15 至 300 毫米 / 1/2 至 12 英寸管线）

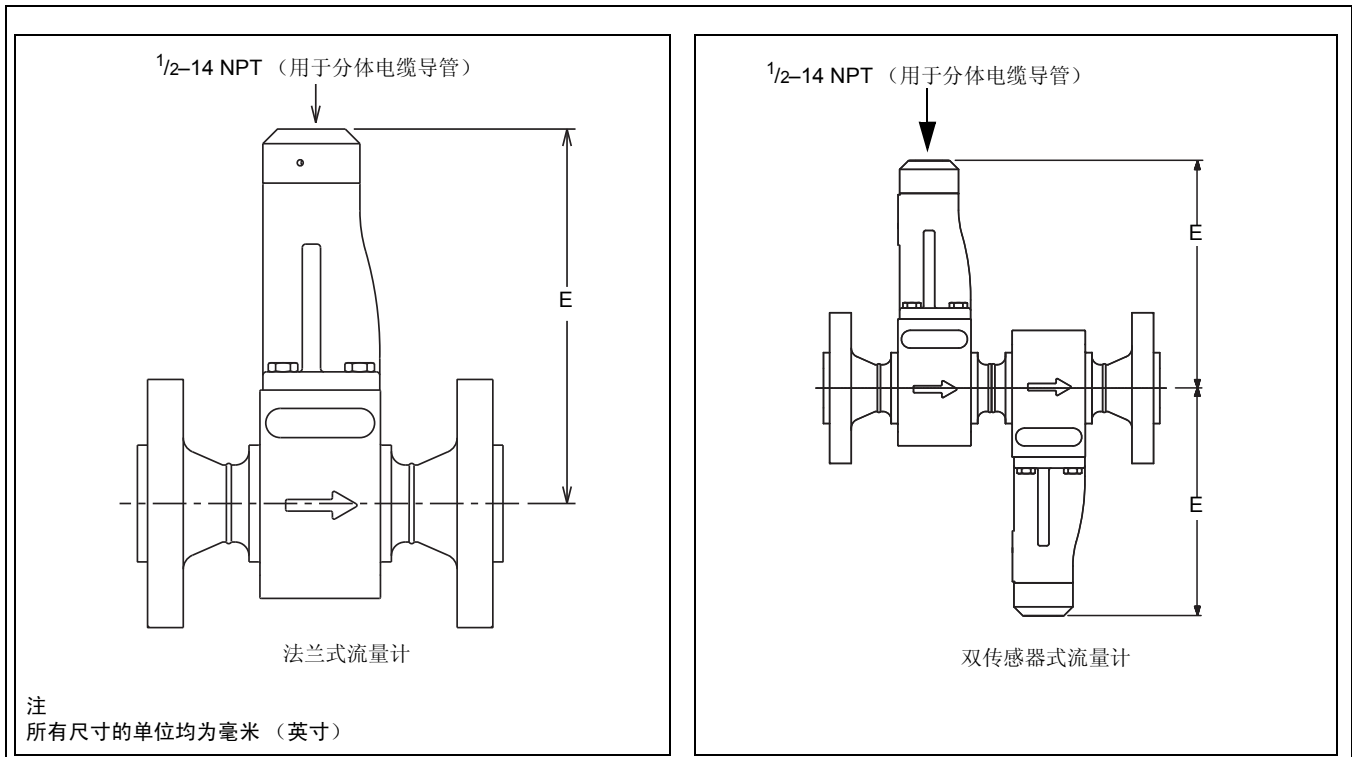


表 31. 分体安装法兰式和双传感器式流量计尺寸

额定尺寸, 毫米 (英寸)	E 法兰式, 毫米 (英寸)
15 (1/2)	162 (6.4)
25 (1)	165 (6.5)
40 (1 1/2)	173 (6.8)
50 (2)	183 (7.2)
80 (3)	198 (7.8)
100 (4)	211 (8.3)
150 (6)	241 (9.5)
200 (8)	264 (10.4)
250 (10)	290 (11.4)
300 (12)	313 (12.3)



有关标准销售条款与条件, 请访问 [www.rosemount.com/terms\\_of\\_sale](http://www.rosemount.com/terms_of_sale)  
艾默生徽标为艾默生电气公司的商标和服务标志。  
Rosemount 和 Rosemount 标识均为罗斯蒙特有限公司的注册商标。  
PlantWeb 是艾默生过程管理集团旗下公司的注册商标。  
HART 和 WirelessHART 是 HART 通信基金会的注册商标。  
Modbus 是 Modicon 有限公司的商标。  
所有其他标志归其各自所有者所有。  
© 2013 罗斯蒙特公司。保留所有权利。

## 艾默生过程管理

上海总部  
上海市浦东金桥出口  
加工区新金桥路 1277 号  
电话: 021-38954788  
传真: 021-58994410  
邮编: 201206

北京分公司  
北京市朝阳区雅宝路  
10 号凯威大厦 13 层  
电话: 010-85726666  
传真: 010-85726888  
邮编: 100020

广州分公司  
广州市东风中路 410-412 号  
时代大厦 2107 室  
电话: 020-83486098  
传真: 020-83486137  
邮编: 510030

西安分公司  
西安市高新区锦业一路 34 号  
西安软件园研发大厦 9 楼  
电话: 029-88650888  
传真: 029-88650899  
邮编: 710065

乌鲁木齐分公司  
五一路 160 号鸿福酒店  
1001 室  
电话: 0991-5802277  
传真: 0991-5803377  
邮编: 830000

南京分公司  
南京市六合区大厂  
葛关路 196 号  
电话: 025-57768588  
传真: 025-57768500  
邮编: 210048

成都分公司  
成都市科华北路 62 号  
力宝大厦 S-10-10  
电话: 028-62350188  
传真: 028-62350199  
邮编: 610016

深圳分公司  
深圳市南山区海德三道天利  
中央商务中心 B 座 1803 室  
电话: 0755-86595099  
传真: 0755-86595095  
邮编: 518054

客户服务热线: 800-820-1996

敬请登陆: [www.rosemount.com.cn](http://www.rosemount.com.cn) 或垂询: [RMT.China@emerson.com](mailto:RMT.China@emerson.com)

欲了解更多艾默生过程管理公司最新罗斯蒙特测量解决方案,  
请立即在 [www.ap.emersonprocess.com/rosemount](http://www.ap.emersonprocess.com/rosemount) 注册。