

General Specifications

一般规格书

EJA120E

微差压变送器



EJA120E高性能微差压变送器采用单晶硅谐振式传感器技术，适用于测量液体、气体或蒸汽的流量、液位、密度和压力。EJA120E 将测量差压转换成4~20 mADC 电流信号输出，具有快速响应、远程设定和自诊断等功能。

EJA-E系列产品提供BRAIN、HART/HART(1~5V)低功耗型、FF现场总线和PROFIBUS PA通讯协议，标准配置通过SIL 2安全认证。

标准规格

带“Q”符号的现场总线，FF通讯参阅GS 01C31T02-01CN；PROFIBUS PA通讯参阅GS 01C31T04-01CN。

□ 量程和范围

测量 量程/范围	kPa	inH ₂ O (/D1)	mbar (/D3)	mmH ₂ O (/D4)	
E	量程	0.1~1	0.4~4	1~10	10~100
	范围	-1~1	-4~4	-10~10	-100~100

□ 性能规格

除非特别指定，通常以零点为基准调校量程，线性输出，接液部分材质代码“S”，充灌液为硅油。对于FF现场总线和PROFIBUS PA 通讯协议，使用校正范围代替下列规格中的量程。

规格一致性

EJA-E系列确保至少为±3σ的一致性。

调校量程的参考精度

(包括基于端基的线性、滞后性和重复性)

测量量程	E	
参考精度	X ≤ 量程	±0.2%
	X > 量程	±(0.15+0.02 URL/量程)%
X	0.4kPa(1.6 inH ₂ O)	
URL (量程上限)	1kPa(4 inH ₂ O)	

[当指定/HAC时]

测量量程	E	
参考精度	X ≤ 量程	±0.09%
	X > 量程	±(0.015+0.03 URL/量程)%
X	0.4kPa(1.6 inH ₂ O)	
URL (量程上限)	1kPa(4 inH ₂ O)	



平方根输出精度

平方根精度是流量量程的百分比

输出	
≥ 50%	与参考精度相同
50%~下降点	$\frac{\text{参考精度} \times 50}{\text{平方根输出}}(\%)$

环境温度影响/28°C (50° F)

±(0.15%量程+0.2 %URL)

电源影响(输出代码 D & J)

±0.005 % / V (21.6 ~32 V DC, 350Ω)

振动影响

放大器代码1和3:

按IEC60770-1高振动等级(10-60 Hz,振幅 0.21 mm /60-2000 Hz 3 g)的要求进行测试时, <0.1%URL

放大器代码2:

按IEC60770-1 低振动等级(10-60Hz, 振幅0.15m /60-500 Hz 2g)的要求进行测试时, <±0.1%URL

安装位置影响

与膜片面平行旋转无影响, 倾斜90度会引起 0.4kPa(1.6inH₂O)的零点漂移, 可通过调零校正。

响应时间(差压)“Q”

150 ms

□ 功能规格

输出“Q”

4~20mA HART/BRAIN(输出信号代码D&J)

带数字通讯的二线制, 4~20mA DC输出, 可设定成线性或者平方根。BRAIN或HART FSK协议加载在4~20mA信号上, 输出范围: 3.6mA~21.6mA。

如需符合NAMUR NE43, 可通过选项代码C2或C3预先设定输出限制。

1~5V HART(输出信号代码Q)

三线或四线制1~5V低功耗型可设定线性或平方根。

HART协议加载在1~5V信号上, 输出范围0.9~5.4VDC

故障报警(输出信号代码D & J)

4~20mA HART/BRAIN(输出信号代码D&J)

CPU故障和硬件错误时的模拟输出状态:

高输出: 110%, $\geq 21.6\text{mA DC}$ (标准)

低输出: -5%, $\leq 3.2\text{mA DC}$

1~5V HART(输出信号代码Q)

CPU故障和硬件错误时的模拟输出状态:

高输出: 110%, $\geq 5.4\text{V DC}$ (标准)

低输出: -5%, $\leq 0.8\text{V DC}$

阻尼时间常数

放大器阻尼时间常数, 可通过软件在0.00~100.00 s范围内调整, 响应时间随之增加。

刷新时间“Q”

差压: 45 ms

调零

在膜盒的上下限范围内, 零点可任意调整。

外部调零

在量程范围内可连续调零, 分辨率为0.01%, 可使用表头上的量程设置开关调校量程。

内置显示表(LCD显示, 可选)“Q”

5位数字显示, 6位单位显示以及柱状图。

显示表可周期性的显示以下1~3种变量:

测定差压值、差压百分比、刻度差压。

参见“出厂设置”。

就地参数设置(输出信号代码D、J & Q)

通过外部调零螺钉和按钮开关(内置显示表代码E), 提供简单快速的参数设置, 如: 位号、量程单位、LRV、URV、阻尼时间、输出模式、显示输出1等。

自诊断功能

CPU故障、硬件故障、配置错误以及差压和膜盒温度的超限错误。用户可组态差压高/低报警。

信号曲线(输出信号代码为D、J & Q)

可以设置10段信号曲线表征4~20mA输出, 用于测量锅炉汽包、锥体罐液位等。

SIL认证

EJA-E系列变送器, FF现场总线、PROFIBUS PA及HART低功耗型除外, 都符合下列标准:

IEC 61508:2000; Part 1~Part 7

电气/电子/可编程电子相关系统的功能安全;

单台符合SIL 2安全要求, 冗余使用符合SIL 3安全要求。

□ 正常运行条件

环境温度

-25~80°C (-13~176°F)

过程温度

-25~80°C (-13~176°F)

环境湿度

0~100% RH

工作压力(硅油)

-50~50 kPa (-7.25~7.25 psi)

电源 & 负载要求

(输出信号代码 D & J)

电源电压为24V DC时, 最大负载为550Ω, 见下图。

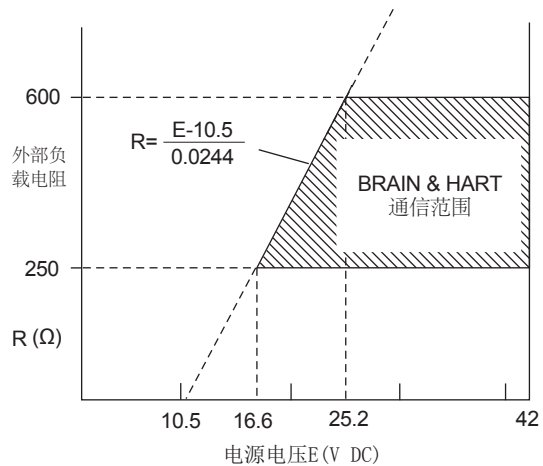


图1. 电源电压与外部负载关系图

电源电压“Q”

4~20mA HART/BRAIN(输出信号代码D&J)

10.5~42V DC 普通型和隔爆型

10.5~32V DC 带避雷器(选项代码/A)

10.5~30V DC 本安, n型, 非易燃型

数字通讯(BRAIN和HART): 最小16.6V DC

1~5V HART(输出信号代码Q)

9~28V DC 普通型和隔爆型

电源消耗: 0.96~3mA, 27mW

负载

4~20mA HART/BRAIN(输出信号代码D&J)

工作状态: 0~1290Ω

数字通讯: 250~600Ω

1~5V HART(输出信号代码Q)

$\geq 1\text{M}\Omega$ (三线制连接, 电缆长度会影响输出信号精度)

通讯条件“◇”

BRAIN

通讯距离

使用CEV聚乙烯绝缘PVC屏蔽电缆时，最远可达2km(1.25英里)，通信距离因所选电缆类型而异。

负载电容


≤0.22μF

负载电感

≤3.3mH

通讯设备的输入阻抗

2.4kHz时≥10kΩ

EMC 符合性标准 CE  N200

EN61326-1 Class A, Table2 (用于工业区)

EN61326-2-3

EN61326-2-5 (仅用于PROFIBUS)

欧盟承压设备指令 97/23/EC CE  0038

Sound Engineering Practice(适用于所有膜盒)

安全要求标准

EN61010-1, EN61010-2-030

- 安装地点海拔: 最高 2,000 米
- 安装类别: I (瞬间过电压330V)
- 污染等级: 2
- 室内/室外用

□ 物理规格**接液部分材质**

膜片，容室法兰，过程接头，膜盒垫片，排气、排液塞

参阅“型号和规格代码表”

过程接头垫片

PTFE特氟龙

氟橡胶用于选项代码N2和N3

非接液部分材质**螺栓**

B7, 316L SST或660 SST

外壳

低铜铸铝合金，聚氨酯漆，深海苔绿色油漆(蒙塞尔0.6GY3.1/2.0)，或ASTM CF-8M不锈钢

防护等级

IP66/IP67, NEMA 4X

O型密封圈

丁腈橡胶，氟橡胶(可选)

铭牌和位号牌

316 SST

充灌液

硅油，氟油(可选)

重量

[安装代码 7、8 和 9]

3.7 kg (8.2 lb) 不带内置显示表、安装支架和过程接头

放大器外壳代码为2时，增加1.5 kg (3.3lb)

连接

参阅“型号和规格代码表”

容室法兰的过程连接: IEC61518

< 相关仪表 >

配电器: 参阅 GS 01B04T01-02CN 或

GS 01B04T02-02CN

BRAIN 手操器: 参阅 GS 01C00A11-00CN

< 参考 >

- **DPHarp EJA[®]**: 日本横河电机株式会社的商标。
- **FieldMate**: 日本横河电机株式会社的商标。
- **Teflon**: 美国杜邦公司的商标。
- **Hastelloy**: 美国哈氏合金国际公司的商标。
- **HART**: HART通信基金会的商标。
- **FOUNDATION Fieldbus**: FF现场总线基金会的商标。
- **PROFIBUS**: Profibus现场总线基金会的商标。

本资料使用的其它公司和产品名称，为各自所有者的注册商标或公司商标。

■ 型号和规格代码

型号	规格代码	说明
EJA120E	微差压变送器
输出信号	-D..... -J..... -F..... -G..... -Q.....	4 ~ 20 mA DC BRAIN 协议 4 ~ 20 mA DC HART 5/HART 7 协议*1 FF现场总线协议 参阅GS 01C31T02-01CN PROFIBUS PA总线协议 参阅GS 01C31T04-01CN 1~5V DC低功耗 HART7协议*8
测量范围 (膜盒)	E.....	0.1 ~ 1 kPa (0.4 ~ 4 inH2O)
接液部分材质代码*2	□.....	参阅“接液部分材质”表
过程接口	0..... 1..... 2..... 3..... 4..... 5.....	无过程接头(容室法兰上带Rc1/4内螺纹) 带Rc1/4内螺纹过程接头 带Rc1/2内螺纹过程接头 带1/4 NPT内螺纹过程接头 带1/2 NPT内螺纹过程接头 无过程接头(容室法兰上带1/4 NPT内螺纹)
螺栓、螺母材质	J..... G..... C.....	B7 316L SST 660 SST
安装	-7..... -8..... -9..... -U.....	垂直配管, 左侧高压, 过程连接在下方 水平配管右侧高压 水平配管左侧高压 通用型
放大器外壳	1..... 3..... 2.....	铸铝合金 抗腐蚀铸铝合金*3 ASTM CF-8M 不锈钢*4
电气连接	0..... 2..... 4..... 5..... 7..... 9..... A..... C..... D.....	G1/2内螺纹, 一个电气接口无盲塞 1/2 NPT内螺纹, 两个电气接口无盲塞 M20内螺纹, 两个电气接口无盲塞 G1/2内螺纹, 两个电气接口一个盲塞*5 1/2 NPT内螺纹, 两个电气接口一个盲塞*5 M20内螺纹, 两个电气接口和一个盲塞*5 G1/2内螺纹, 两个电气接口和一个SUS316盲塞 1/2 NPT内螺纹, 两个电气接口和一个SUS316盲塞 M20内螺纹, 两个电气接口和一个SUS316盲塞
内置显示表	D..... E..... N.....	数字显示表*6 带量程设置开关的数字显示表*7 无
2-inch 管道安装支架	A..... B..... C..... D..... J..... K..... N.....	SECC 平托架 304 SST 平托架 SECC L型托架 304 SST L型托架 316 SST 平托架 316 SST L型托架 无
附加规格代码		/ 附加规格

- *1: 默认为HART 5, HART 7需特别指定。
- *2: Δ 用户必须考虑接液部分材质特性和介质的腐蚀性。选择不适当的材质可能会导致腐蚀性介质泄漏, 对人体和工厂设施造成严重损害。破损的膜片、封入液还可能混入介质中。特别注意强腐蚀性流体, 如盐酸、硫酸、硫化氢、次氯酸钠及高温蒸汽(150 °C [302°F] 或以上)。有关接液部分材质的详细信息, 请联系横河川仪有限公司。
- *3: 不适用于电气连接代码0、5、7、9和A。
- *4: 不适用于电气连接代码0、5、7和9。
- *5: 盲塞材质为铝合金或304 SST。
- *6: 不适用于输出信号代码G。
- *7: 不适用于输出信号代码F。

表: 接液部分材质

接液部分材质代码	容室法兰和过程接头	膜盒	膜盒垫片	排气/排液塞
S #	ASTM CF-8M *1	哈氏合金C-276 *2 (膜片) F316L SST, 316L SST (其它)	PTFE 特氟龙	316 SST

*1: 铸造316 SST, 相当于SCS14A。

*2: 哈氏合金C-276 或ASTM N10276。

‘#’ 标记表示结构材质符合NACE MR0175/ISO15156、MR0103推荐材质, 详情请查询最新标准。

■ 附加规格（防爆型）“◇”

项目	说明	代码
中国防爆标准 NEPSI	NEPSI 防爆许可*1*4 适用标准: GB3836.1-2010, GB3836.2-2010 Ex d IIC T4 ~ T6 Gb 防护等级: IP66/IP67 最大过程温度: 120°C (T4), 100°C (T5), 85°C (T6) 环境温度: -50 ~ 75°C (T4), -50 ~ 80°C (T5), -50 ~ 75°C (T6)	NF2
	NEPSI 本安防爆许可*1*4 适用标准: GB3836.1-2010, GB3836.4-2010, GB3836.20-2010 Ex ia IIC T4 Ga 环境温度: -50 ~ 60°C 最大过程温度: 120°C 电气参数: $U_i=30\text{ V}$, $I_i=200\text{ mA}$, $P_i=0.9\text{ W}$, $C_i=27.6\text{ nF}$, $L_i=0\text{ }\mu\text{H}$	NS21
工厂联合会认证 (FM)	FM隔爆许可*1 适用标准: FM3600, FM3615, FM3810, ANSI/NEMA 250 隔爆: I级, 1区, B、C和D组, 粉尘防爆: II/III级, 1区, E、F和G组, 危险场所, 室内和室外(NEMA 4X) 温度等级: T6, 环境温度: -40 ~ 60°C (-40 ~ 140°F)	FF1
	FM本安许可*1*4 适用标准: FM3600, FM3610, FM3611, FM3810 本安: I级, 1区, A、B、C&D组, II级, 1区, E、F&G组和III级, 1区, I级, 0区, 危险场所, AEx ia IIC 非易燃: I级, 2区, A、B、C&D组, II级, 2区, F&G组, I级, 2区, IIC组, 密封等级: NEMA 4X, 温度等级: T4, 环境温度: -60 ~ 60°C (-75 ~ 140°F) 本安设备参数 [A、B、C、D、E、F和G组] $V_{\text{max}}=30\text{ V}$, $I_{\text{max}}=200\text{ mA}$, $P_{\text{max}}=1\text{ W}$, $C_i=6\text{ nF}$, $L_i=0\text{ }\mu\text{H}$ [C、D、E、F和G组] $V_{\text{max}}=30\text{ V}$, $I_{\text{max}}=225\text{ mA}$, $P_{\text{max}}=1\text{ W}$, $C_i=6\text{ nF}$, $L_i=0\text{ Mh}$	FS1
	包含FF1和FS1*1*4	FU1
	FM本安和非易燃性许可*1*3 适用标准: FM3600、FM3610、FM3611、FM3810、ANSI/NEMA250、IEC60079-27 本安类别I、II、和III, 1级, A、B、C、D、F和G组, FISCO I级, 0区, AEx ia IIC 密封等级: NEMA 4X, 温度等级: T4, 环境温度: -40 ~ 60°C (-40 ~ 140°F)。 本安设备参数: [FISCO(IIC)] $U_i=17.5\text{ V}$, $I_i=380\text{ mA}$, $P_i=5.32\text{ W}$, $C_i=3.52\text{ nF}$, $L_i=0\text{ }\mu$ H[FISCO(IIIB)] $U_i=17.5\text{ V}$, $I_i=460\text{ mA}$, $P_i=5.32\text{ W}$, $C_i=3.52\text{ nF}$, $L_i=0\text{ }\mu\text{H}$, $U_i=24\text{ V}$, $I_i=250\text{ mA}$, $P_i=1.2\text{ W}$, $C_i=3.52\text{ nF}$, $L_i=0\text{ }\mu\text{H}$ 非易燃性类别I, 2级, A、B、C和D组, NIFW, FNICO 类别 I, 2区, IIC组, NIFW, FNICO 类别 II, 2级, F和G组 外壳: “NEMATYPER4X”, 温度等级: T4, 环境温度: -40 ~ 60°C (-40 ~ 140°F) 非易燃 设备参数: $V_{\text{max}}=32\text{ V}$, $C_i=1.76\text{ nF}$, $L_i=0\text{ }\mu\text{H}$	FS15

项目	说明	代码
欧共体 (ATEX)	ATEX隔爆许可 ^{*1*3*4} 证书编号: KEMA 07ATEX0109 X 适用标准: EN 60079-0:2009, EN 60079-1:2007, EN 60079-31:2009 II 2G, 2D Ex d IIC T6...T4 Gb, Ex tb IIIC T85°C Db IP6X 防护等级: IP66/IP67 气密型环境温度(Tamb): T4: -50~75°C(-58~167°F), T5: -50~80°C(-58~176°F), T6: -50~75°C(-58~167°F) 最大过程温度(气密型)(Tp): T4: 120°C(248°F), T5: 100°C(212°F), T6: 85°C(185°F) 最大表面温度(防尘型): T85°C(Tamb: -30~75°C, Tp: 85°C) ^{*2}	KF22
	ATEX本安许可 ^{*1*4} 证书编号: DEKRA 11ATEX0228 X 适用标准: EN 60079-0:2009, EN 60079-11:2007, EN 60079:2012, EN 60079-26:2007 EN 61241-11:2006 II 1G, 2D Ex ia IIC T4 Ga, Ex ia IIIC T85°C T100°C T120°C Db 防护等级: IP66/IP67 气密型环境温度(Tamb): -50 ~ 60°C (-58 ~ 140°F) 最大过程温度: (Tp)(EPL Ga): 120°C 电气参数: Ui=30 V, Ii=200 mA, Pi=0.9 W, Ci=27.6 nF, Li=0μH 环境温度(EPL Db): -30 ~ 60°C 最大表面温度 (EPL Db) : T85°C (Tp: 80°C), T100°C (Tp: 100°C), T120°C (Tp: 120°C)	KS21
	包含KF22、KS21和本安型Ex ic ^{*1*4} 本安型Ex ic 适用标准: EN 60079-0:2009, EN 60079-0:2012, EN 60079-11:2012 II 3G Ex ic IIC T4 Gc, 环境温度: -30~60°C(-22~140°F) ^{*2} Ui=30 V, Ci=27.6 nF, Li=0 μH	KU22
	ATEX本安许可 Ex ia ^{*1*3} 证书编号: KEMA 04ATEX1116 X 适用标准: EN60079-0:2009, EN60079-26:2007, EN60079-11:2007, EN60079-11:2012, EN60079-27:2008, EN61241-11:2006 II 1G, 2D Ex ia IIC/IIB T4 Ga Ex ia IIIC T85°C T100°C T120°C Db 环境温度EPL Ga: -40~60°C ^{*2} 环境温度EPL Db: -30~60°C 最大过程温度 (Tp) : 120°C 最大表面温度EPL Db.T85°C (Tp: 80°C) , T100°C (Tp: 100°C) , T120°C (Tp: 120°C) 环境湿度: 0~100% (无冷凝) 防护等级: IP66/IP67 电气参数: H[FISCO(IIB)]Ui=17.5V,Ii=460mA,Pi=5.32W,Ci=3.52nF,Li=0μH Ui=24V,Ii=250mA,Pi=1.2W,Ci=3.52nF,Li=0μH Ci=3.52nF,Li=0μHUi=24V,Ii=250mA,Pi=1.2W,Ci=3.52nF,Li=0μH	KS26
	ATEX 本安 Ex ic ^{*1*3} 适用标准: EN 60079-0:2009, EN60079-0:2012, EN 60079-11:2012 II 3G Ex ic IIC T4 Gc, 环境温度: -30 ~ 60°C (- 22 ~ 140°F) ^{*2} Ui=32 V, Ci=3.52 nF, Li=0 Uh	KN26
加拿大 标准协会 (CSA)	CSA 本安许可 ^{*1*3} 证书编号: 1689689 适用标准: C22.2 No.0, No.0.4, No.25, No.94, No.157, No.213, No.61010-1, No.61010-2-030 CAN/CSA E60079-0, E60079-11, E60079-15, IEC 60529 本安类别I, 1级, A、B、C&D组, II类, 1级, E、F和G组, III类; Ex ia IIC T4 环境温度: -40~60°C (-40~140°F) ^{*2} 防护等级: IP66/IP67 电气参数: Ui(Vmax)=24Vdc, Ii(I _{max})=250mA, Pi(P _{max})=1.2W, Ci=3.52nF, Li=0uH或 Ui(Vmax)=17.5Vdc,Ii(I _{max})=380mA,Pi(P _{max})=5.32W,Ci=3.52nF,Li=0uH 非易燃性类别I, 2级, A、B、C&D组, II类, 2级, F和G组, III类, Ex nL IIC T4 环境温度: -40~60°C(-40~140°F) ^{*2} 防护等级: IP66/IP67 非易燃性参数: Ui=32Vdc,Ci=3.52nF,Li=0uH 通过CSA双密封认证, 符合ANSI/ISA 12.27.01的要求	CS15

项目	说明	代码
加拿大标准协会 (CSA)	CSA隔爆许可* ¹ 证书编号: 2014354 适用标准: C22.2 No.0, No.0.4, No.0.5, No.25, No.30, No.94, No.60079-0, No.60079-1, No.61010-1, No.61010-2-030 隔爆: I级, B、C和D组。 粉尘隔爆: II/III级, E、F和G组。 安装在第2区时, “不要求密封” 密封: NEMA 4X, 温度等级: T6...T4 Ex d IIC T6...T4 防护等级: IP66/IP67 最大过程温度: T4: 120°C(248°F); T5: 100°C(212°F); T6: 85°C(185°F) 环境温度: T4: -50~75°C(-58~167°F), T5: -50~80°C(-58~176°F), T6: -50~75°C(-58~167°F)* ² 过程密封认证 通过CSA双密封认证, 符合ANSI/ISA 12.27.01的要求	CF1
	CSA本安许可* ^{1*4} 证书编号: 1606623 [用于CSA C22.2] 适用标准: C22.2 No.0, No.0.4, No.25, No.94, No.157, No.213, No.61010-1, No.60079-0, No.61010-2-030 本安: I级, 1区, A、B、C&D组, II级, 1区, E、F&G组, III级, 1区 非易燃: I级, 2区, A、B、C&D组, II级, 2区, F&G组, III级, 1区 密封: NEMA 4X, 温度等级: T4 环境温度: -50~60°C(-58~140°F) 电气参数: [本安] Vmax=30 V, Imax=200 mA, Pmax=0.9 W, Ci=10 nF, Li=0 μH [非易燃] Vmax=30 V, Ci=10 nF, Li=0 μH [用于CSA E60079] 适用标准: CAN/CSA E60079-11, CAN/CSA E60079-15, IEC 60529:2001 Ex ia IIC T4, Ex nL IIC T4 防护等级: IP66/IP67 环境温度: -50~60°C(-58~140°F), 最大过程温度: 120°C(248°F) 电气参数: [Ex ia] Ui=30V, Ii=200mA, Pi=0.9W, Ci=10nF, Li=0μH [Ex nL] Ui=30V, Ci=10nF, Li=0μH 过程密封认证 通过CSA双密封认证, 符合ANSI/ISA 12.27.01的要求	CS1
	包含CF1和CS1* ^{1*4}	CU1
IECEX Scheme	IECEX隔爆许可* ¹ 证书编号: IECEX CSA 07.0008 适用标准: IEC 60079-0:2004, IEC60079-1:2003 隔爆: 1区, Ex d IIC T6...T4 防护等级: IP66/IP67 最大过程温度: T4: 120°C(248°F); T5: 100°C(212°F); T6: 85°C(185°F) 环境温度: T4: -50~75°C(-58~167°F), T5: -50~80°C(-58~176°F), T6: -50~75°C(-58~167°F)	SF2
	IECEX本安许可* ¹ Ex ia本安 证书编号: IECEX DEK 12.0016X 适用标准: IEC 60079-0:2011, IEC 60079-11:2011, IEC 60079-26: 2006 Ex ia IIC/IIB T4 Ga 环境温度: -40~60°C(-40~140°F), 最大过程温度: 120°C(248°F) 电气参数: [Entity] Ui = 24 V, Ii = 250 mA, Pi = 1.2 W, Ci = 3.52 nF, Li = 0 μH [FISCO IIC] Ui = 17.5 V, Ii = 380 mA, Pi = 5.32 W, Ci = 3.52 nF, Li = 0 μH [FISCO IIB] Ui = 17.5 V, Ii = 460 mA, Pi = 5.32 W, Ci = 3.52 nF, Li = 0 μH Ex ic本安 证书编号: IECEX DEK 13.0064X 适用标准: IEC 60079-0:2011, IEC 60079-11:2011 Ex ic IIC T4 Gc 防护等级: IP66 环境温度: -30~60°C(-22~140°F)* ² , 最大过程温度: 120°C(248°F) 电气参数: Ui = 32 V, Ci = 3.52 nF, Li = 0 μH	SS26
隔爆密封接头	接线口: 1/2NPT	1只 G71
	适用电缆外径: Ø8.5±0.5	2只 G81

*1: 仅适用电气连接代码2、4、7、9、C和D。

*2: 指定选项代码 / HE时, 环境温度下限为-15°C (5°F)。

*3: 仅适用输出信号代码F和G。

*4: 仅适用输出信号代码D和J。

■ 附加规格

项目	说明		代码
高精度型*15	高精度		HAC
涂漆	颜色变更	蒙塞尔颜色代码: N1.5黑色	P1
		蒙塞尔颜色代码: 7.5BG4/1.5 绿色	P2
		金属银色	P7
	仅放大器端盖*2	放大器端盖和接线端子盖, 蒙塞尔标识7.5 R4/14	PR
涂层变更	防腐涂层 *1*2		X2
316 SST 部件	316 SST 调零螺钉和固定螺钉*3		HC
氟橡胶O型圈	放大器外壳上的所有O型圈, 环境温度下限: -15°C (5°F)		HE
避雷器	变送器电源电压: 10.5 ~ 32 V DC (本安型10.5 ~ 30 V DC) 允许电流: 最大 6000 A (1×40 μs), 循环 1000 A (1×40 μs) 100 次 适用标准: IEC 61000-4-4, IEC 61000-4-5		A
禁油处理*4	脱脂洗净处理		K1
禁油、禁水处理*4	脱脂洗净并干燥处理		K5
校正单位*5	P 校正 (psi 为单位)	(参照量程和测量范围表)	D1
	bar 校正 (bar 为单位)		D3
	M 校正 (kgf/cm ²) 为单位		D4
长排气螺钉*6	全长: 119 mm (标准: 34 mm); 当包含选项代码K1和K5时, 全长: 130 mm 材质: 316 SST		U1
输出限制和故障操作*7	故障报警低输出: CPU故障和硬件故障时的输出状态为 4~20mA : -5%, ≤3.2mA DC 1~5V低功耗 : -5%, ≤0.8V DC		C1
	符合NAMUR NE43的输出 信号极限: 3.8mA~20.5mA*15	故障报警低输出: CPU故障和硬件故障时的输出状态为-5%, ≤3.2mA DC	C2
		故障报警高输出: CPU故障和硬件故障时的输出状态为110%, ≥21.6mA DC	C3
本体选项*8 端子侧 	右侧高压, 无排液排气塞		N1
	N1和过程连接, 基于IEC61518, 容室法兰两侧带内螺纹, 后侧带盲法兰		N2
	N2和容室法兰、膜片、膜盒和盲法兰的材质证明		N3
悬挂位号牌	316 SST不锈钢位号牌悬挂在变送器上		N4
工厂数据配置*9	HART通讯的数据配置	软件阻尼、描述符、信息	CA
	BRAIN通讯的数据配置	软件阻尼	CB
	FF现场总线的数据配置	软件阻尼	CC
	PFOFIBUS PA的数据配置	软件阻尼	CD
材质证明*10	容室法兰*11		M01
	容室法兰、过程接头*12		M11
压力/漏压测试报告*13	测试压力: 50 kPa (7.25 psi)	氮气(N2) 滞留时间: 1分钟*14	T04
阀组一体化	变送器与阀组配套, 整体测试出厂*16		CV
软件下载	FF-883现场总线下载: Class 1		EE

*1: 不适用于颜色变更选项。

*2: 不适用于放大器外壳代码2和3。

*3: 316 或316L SST, 仅适用于放大器外壳代码1和3。

*4: 适用于接液部分材质代码S。

*5: 外壳铭牌上的最大工作压力单位与选项代码D1、D3和D4指定的单位相同。

*6: 适用于垂直配管安装(安装代码7), 接液部分材质代码为S。

*7: 适用于输出信号代码D和J。硬件故障指放大器或膜盒故障。

*8: 适用于接液部分材质代码S; 过程连接代码3、4和5; 安装代码9; 安装支架代码N。过程连接在调零螺钉的另一侧。

*9: 参阅‘订购信息’。

*10: 材质追踪认证符合EN 10204 3.1B。

*11: 适用于过程连接代码0和5。

*12: 适用于过程连接代码1、2、3和4。

*13: 压力测试单位Pa, 选项代码D1、D3或D4除外。

*14: 纯氮用于禁油处理(选项代码 K1和K5)。

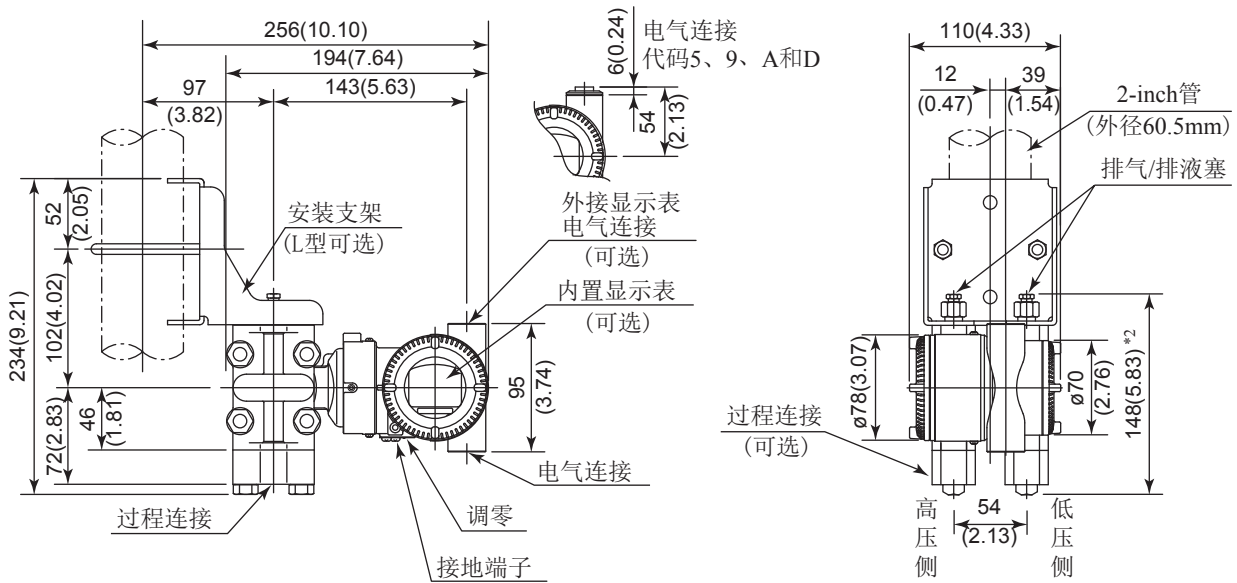
*15: 不适用于输出信号代码Q。

*16: 阀组指横河川仪认定的CV等系列阀组。

■ 外形尺寸

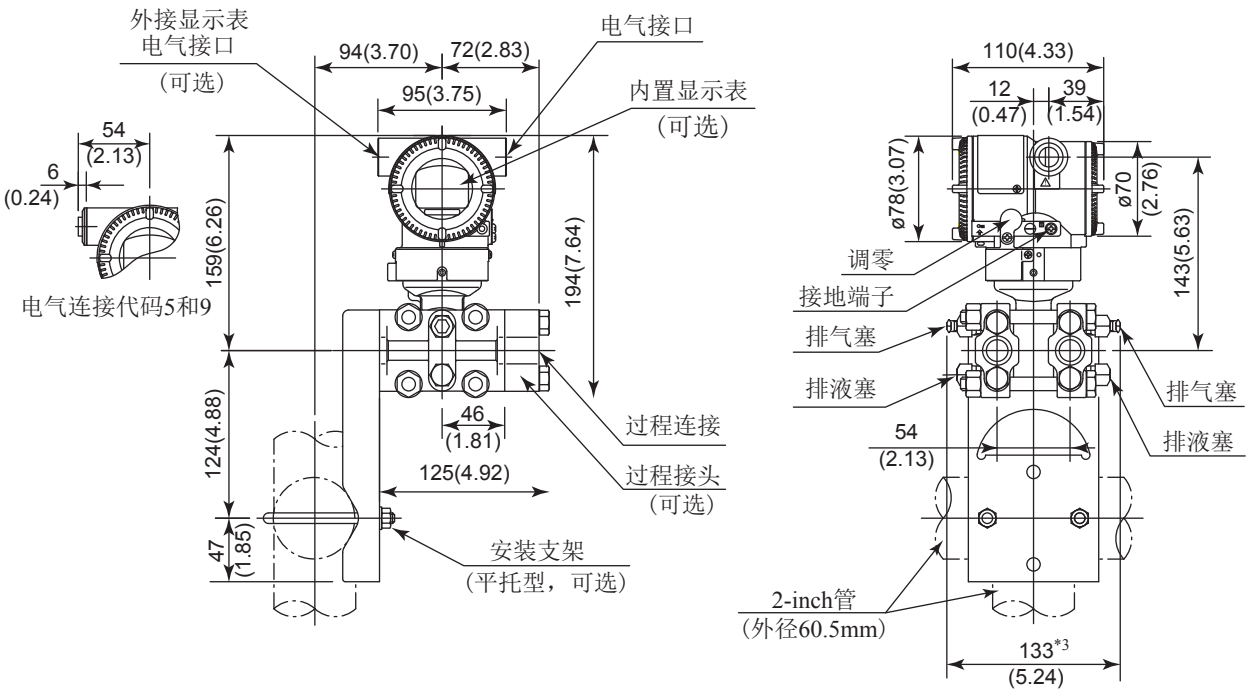
● 垂直配管安装型(安装代码7)

单位: mm(inch)



● 水平配管安装型(安装代码9)

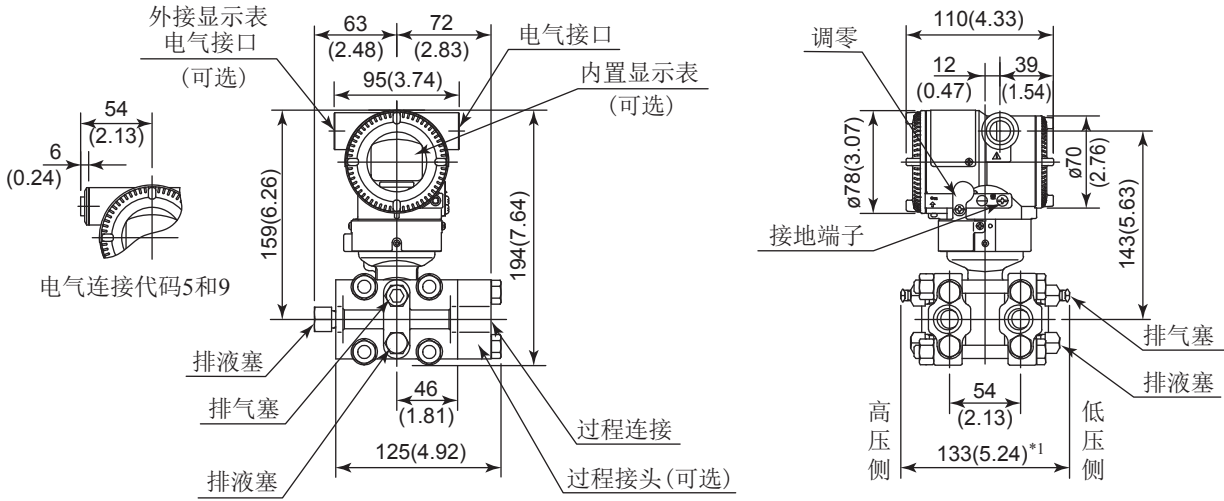
(安装代码为8时, 请参阅以下说明)



*1 当选择安装代码8时, 高低压侧与上图相反。(如: 高压在右侧)
 *2 选择代码K1、K2、K5 或 K6时, 上图值增加15 mm (0.59 inch)。
 *3 选择代码K1、K2、K5 或 K6时, 上图值增加30 mm (1.18 inch)。

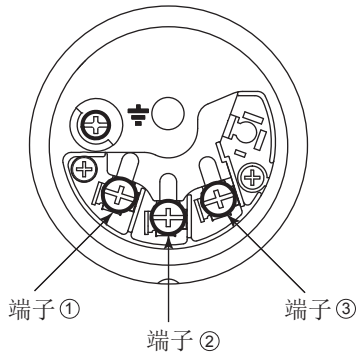
● 通用型(安装代码U)

单位: mm(inch)



*1: 选择代码K1、K2、K5或K6时, 上图值增加 30 mm (1.18inch)。

● 接线端子图



● 4 ~ 20mA输出、FF和PROFIBUS PA现场总线通讯接线端子

SUPPLY	+	①] 电源和输出端子
	-	②	
CHECK	+	③] 外部指示计 (电流表) 接线端子 *1*2
	-	②	
			⊥ 接地端子

*1: 当使用外部指示计或检测表时, 内部阻抗必须≤10 Ω。

*2: 不适用于FF和PROFIBUS PA通讯协议。

● 1 ~ 5 V 输出接线端子

SUPPLY	+	①] 电源端子
	-	②	
VOUT	+	③] 1 ~ 5 V DC HART 协议接线端子
	-	②	
			⊥ 接地端子

三线制或四线制。使用四线制时, 两个电源和信号线使用 SUPPLY 终端。

<订购须知>“◇”

订购时请指定下列内容

1. 型号、规格代码和附加规格代码
2. 校正范围和单位
 - 1) 校正范围的上下限值得数值最高可设5位(不包括小数点),须在-32000~32000范围内。
指定相反范围时,指定下(LRV)高于上限值(URV)。
指定平方根输出模式时,LRV必须为“0”。
 - 2) 根据‘出厂设置’表指定一个单位。
3. 输出模式及显示模式: 选定线性或平方根。
说明: 若未指定,仪表出厂时设置为线性模式。
4. 显示刻度和单位(仅限于带内置显示表的变送器)
指定0~100%或工程单位刻度的“范围和单位”:
刻度范围的上下限值数值最高可设5位(不包括小数点),须在-32000~32000范围内。单位显示共6位,如果指定单位中除‘/’外多于6个字符时,前6位字符将显示在单位显示中。
5. HART通讯
当输出信号代码为J时,默认为HART 5, HART 7需特别指定。
6. 工位号(如果需要)
指定位号(BRAIN最多16位字符, HART最多22位字符)刻在不锈钢位号牌上,固定在外壳上。
7. 软件位号(只适用于HART, 如果需要)
指定软件位号(最多32位字符),设置“Tag”(前8位字符)和“Long tag”^{*1}(32位字符),写入放大器内存中。
使用大写字母。
未指定“软件位号”时,指定“TAG NO”,设置“Tag”(前8位字符)和“Long tag”^{*1}(22位字符),写入放大器内存中。
^{*1}: 仅适用于选择HART 7时。
8. 其他工厂配置(如果需要)
指定选项代码CA或CB后,将允许在工厂进一步配置。
以下为配置项目和设定范围
[CA: 用于HART通讯型]
1) 描述符(最多16位字符)
2) 信息(最多30位字符)
3) 以秒为单位的软件阻尼时间(0.00~100.00)
[CB: 用于BRAIN通讯型]
1) 以秒为单位的软件阻尼时间(0.00~100.00)

<出厂设置>“◇”

位号	订购时指定
软件阻尼 ^{*1}	2.00s或订购时指定
输出模式	默认为“线性”,除非特别指定
校正量程下限值	订购时指定
校正量程上限值	订购时指定
校正量程单位	从mmH ₂ O、mmH ₂ O(68°F)、mmAq ^{*2} 、mmWG ^{*2} 、mmHg、Pa、hPa ^{*2} 、kPa、MPa、mbar、bar、gf/cm ² 、kgf/cm ² 、inH ₂ O、inH ₂ O(68°F)、inHg、ftH ₂ O、ftH ₂ O(68°F)或psi中选择。 (只能指定一个单位)
显示设置	订购时指定差压值(%或用户刻度值),并指定显示模式“线性”或“平方根”

^{*1}: 工厂设定时,需选择/CA或/CB选项代码。

^{*2}: 不适用于HART通讯型。

<材质对照参考表>

ASTM	JIS
316	SUS316
F316	SUSF316
316L	SUS316L
F316L	SUSF316L
304	SUS304
F304	SUSF304
660	SUH660
B7	SNB7
CF-8M	SCS14A